

# Ele 2000

Personenvereinzelungsschleuse



durchbruchhemmende Verglasung P6B  
Schleusenabmessungen 1050/1050 mm  
verhindert unbefugten Zutritt/Sabotage



## Abmessungen

Außenmaß B/L: ca. 1050/ 1050 mm  
Durchgangsbreite: ca. 550 mm  
Außenhöhe: ca. 2400 mm  
Durchgangshöhe: ca. 2000 mm  
Bodeneinstand: ca. 65 mm



## Technische Infos

Stromversorgung: 230 Volt  
Leistung: 200 Watt  
Betriebstemperatur: -10/+55° C  
Gewicht: ca. 800 kg  
Durchgangskapazität: 6 Pers/Min  
Produziert nach ISO-Norm 9001



## Montage

Durch das S.O.T. Montageteam.  
Die Personenvereinzelungsschleuse wird in  
einen vorgefertigten Montagering gesetzt.

## Aufbau

Der Korpus besteht aus einer Stahl-Glas-Konstruktion mit Leichtmetallblechen.

Antrieb und Steuerelemente sind im oberen Korpusteil eingebaut.  
Drehtüren bestehen aus einer massiven Metallkonstruktion mit durchbruchhemmender und beschusshemmender Verglasung (BR3/P6B). Die seitlichen Paneele sind aus Metall. Seitliche Profile erlauben die Anbindung von bauseitigen Verblendungen und Trennelementen, integrierter Boden.

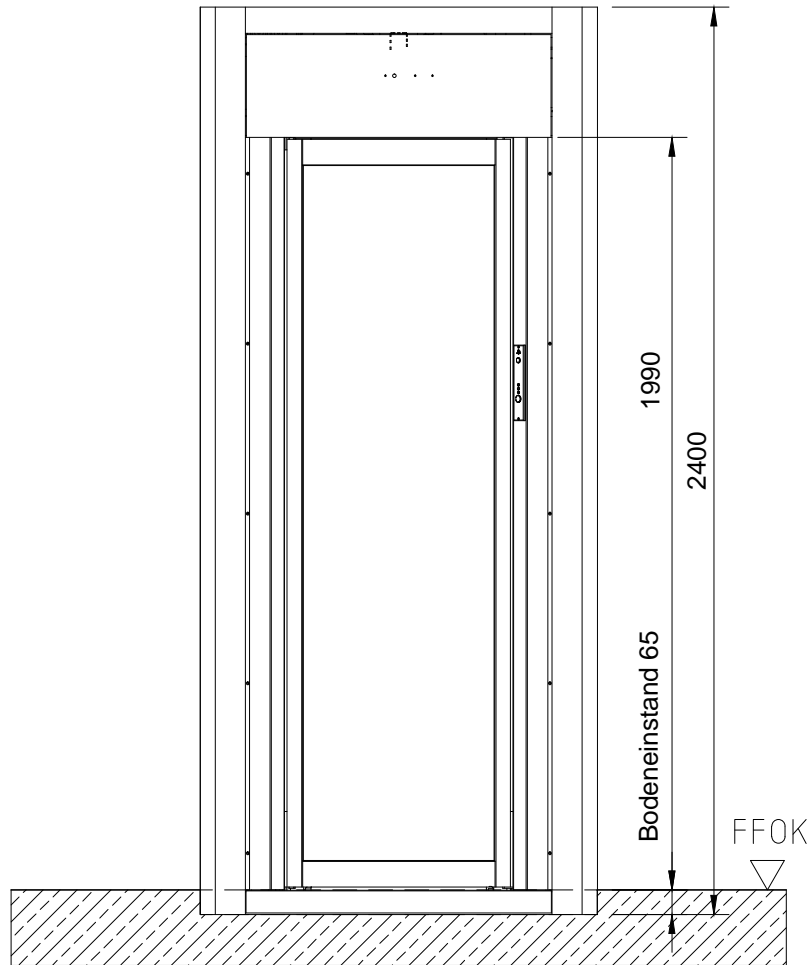
Abgehängte Decke in der Schleuse, mit Beleuchtung ausgestattet.  
Farbe des Außenkorpus nach RAL-Farbkarte frei wählbar.

## Optional

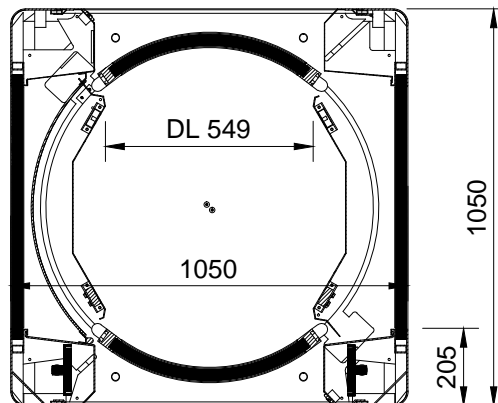
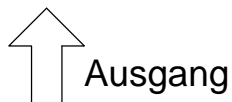
- Edelstahlausführung
- seitliche Glaselemente (BR3/P6B)
- Integrierter Metalldetektor in Schleuse
- Zerlegbare Ausführung




# Außenansicht:



# Querschnitt:



BAUSTELLE SOT - Maßblatt			MASSTAB	1:20	A4	 <b>Gesellschaft m.b.H.</b> Trappenhof Nord 4 A-4714 Meggenhofen T: +43/7247/20060-0, F: DW 22 @: info@sot.at, www.sot.at
BENENNUNG ELE 2000 Personenschleuse	POS.NR.		DATUM	05.02.2018		
	STÜCK	01	GEÄNDERT			
	GEZ.	EC	OBERFL.	RAL n. Wahl		
DER INHALT DIESER ZEICHNUNG IST UNSER GEISTIGES EIGENTUM UND DARF NICHT OHNE UNSERER GENEHMIGUNG VERVIELFÄLTIGT ODER AN DRITTE PERSONEN WEITERGEGEBEN WERDEN.						DATEINAME