

Prestige C

Personenvereinzelungsschleuse mit Metalldetektor



Integrierter Metalldetektor
Schleusenaußendurchmesser 1052 mm
verhindert unbefugten Zutritt/Sabotage



Abmessungen

Außendurchmesser: ca. 1052 mm
Durchgangsbreite: ca. 582 mm
Gesamthöhe: ca. 2350 mm
Durchgangshöhe: ca. 2075 mm
Bodeneinstand: ca. 30 mm



Technische Infos

Stromversorgung: 230 Volt
Leistung: 200 Watt
Betriebstemperatur: -10/+55° C
Gewicht: ca. 700 kg
Durchgangskapazität: 6 Pers/Min
Produziert nach ISO-Norm 9001



Montage

Durch das S.O.T. Montageteam.
Die Personenvereinzelungsschleuse wird in
einen vorgefertigten Montagering gesetzt.

Aufbau

Der Korpus besteht aus einer Stahl-Glas-Konstruktion mit Leichtmetallblechen.

Der Metalldetektor ist in der Personenschleuse integriert.

Antrieb und Steuerelemente sind im oberen Korpusteil eingebaut. Drehtüren bestehen aus einer massiven Metallkonstruktion mit durchbruchhemmender und beschusshemmender Verglasung (P6B/BR2). Seitliche Profile erlauben die Anbindung von bauseitigen Verblendungen und Trennelementen. Integrierter Boden. Bodeneinstand für stufenlosen Übergang in die Schleuse.

Abgehängte Decke mit Beleuchtung, Lautsprecher und Mikrofon. Farbe des Außenkorpus nach RAL-Farbkarte frei wählbar.

Optional

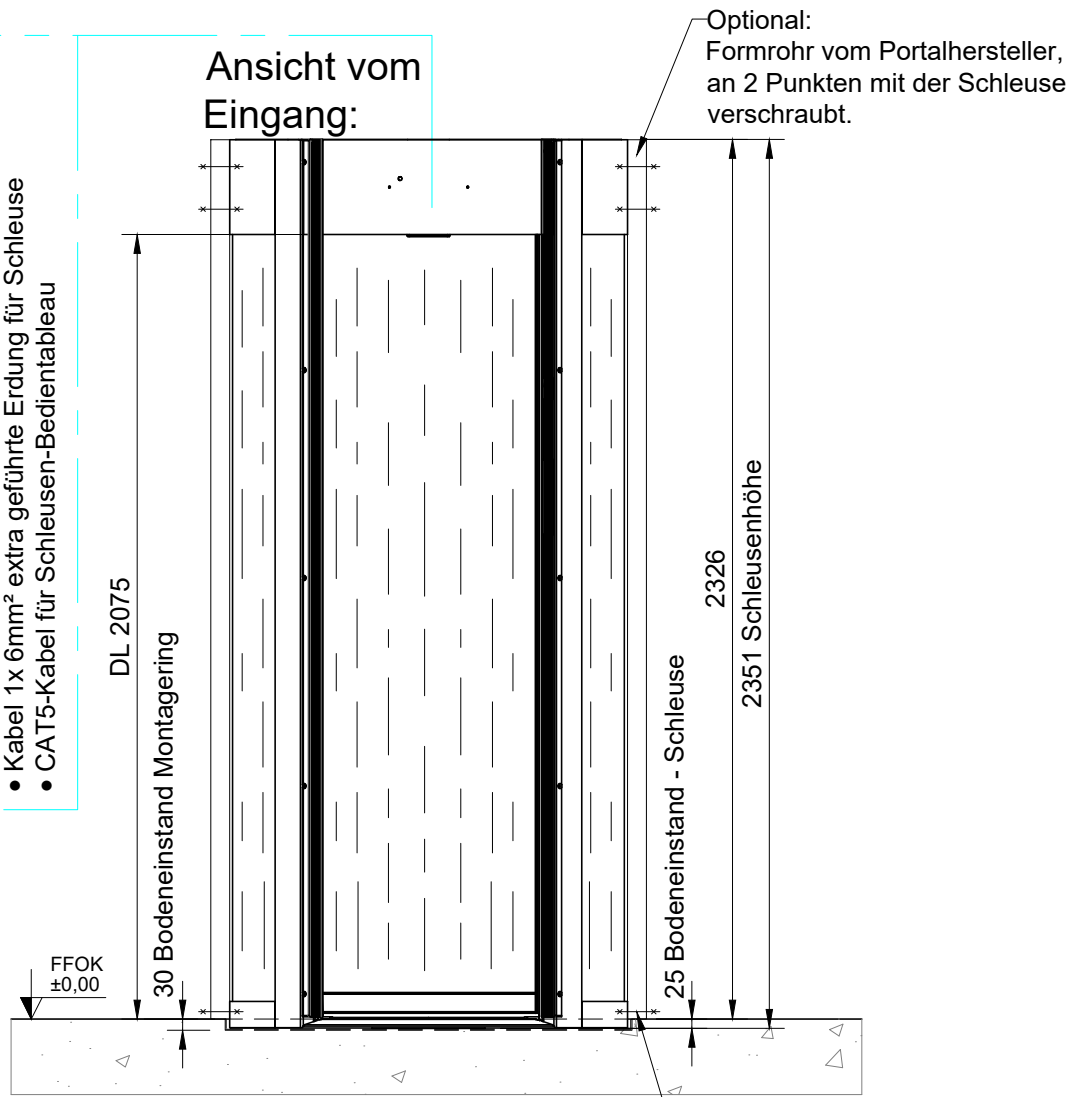
- Edelstahlausführung
- Zerlegbare Ausführung
- RC 3 Ausführung

KABELANSCHLUSS OBEN BEI PERSONENSCHLEUSE

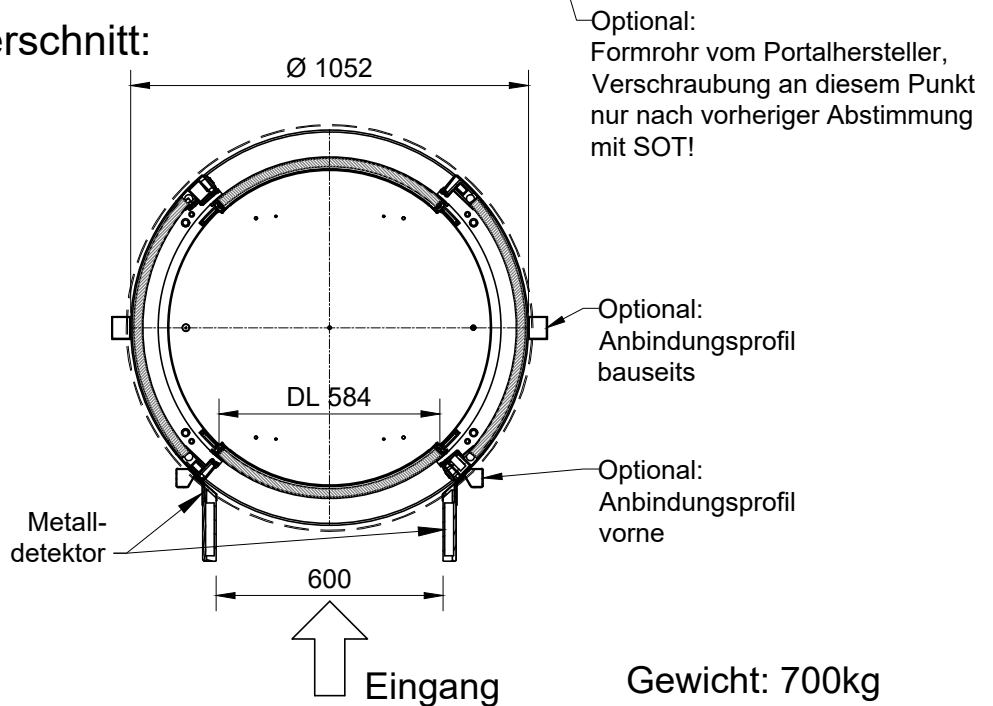
Bauseitige Zuleitungen durch ET-Firma:

- Kabel 3x 1,5mm² Anspeisung Schleuse (230V, 200W, abgesichert)
- Kabel 1x 6mm² extra geführte Erdung für Schleuse
- CAT5-Kabel für Schleusen-Bedientableau


Ansicht vom Eingang:



Querschnitt:



Gewicht: 700kg

BAUSTELLE SOT Maßblatt			MASSTAB	1:20	 Gesellschaft m.b.H. Trappenhof Nord 4 A-4714 Meggenhofen T: +43/7247/20060-0, F: DW 22 @: info@sot.at, www.sot.at
BENENNUNG Personenschleuse Prestige C mit Metalldetektor	POS.NR.	01	DATUM	16.06.2020	
	STÜCK	1	GEÄNDERT		
	GEZ.	EC	OBERFL.	RAL n. Wahl	
DER INHALT DIESER ZEICHNUNG IST UNSER GEISTIGES EIGENTUM UND DARF NICHT OHNE UNSERER GENEHMIGUNG VERVIELFÄLTIGT ODER AN DRITTE PERSONEN WEITERGEGEBEN WERDEN.					DATEINAME