

Basismodul 3000



- in FB 3 bis FB 7 erhältlich nach Beschusssnorm EN 1522 / EN 1523 mit Prüfzeugnis
- in RC 2 bis RC 4 erhältlich nach Norm EN 1627 mit Prüfzeugnis



bauseitige Leistungen

- Demontage der bestehenden Anlage
- Sämtliche E-Zuleitungen, wie 24 V für E-Öffner, 230 V Steckdose für die Gegensprechanlage, Zuleitung für Reedkontakt
- maßgenaue fertig verputzte Mauerlichte unbedingt erforderlich



Abmessungen

Breite	ca. 3000 mm
Höhe	ca. 2995 mm



Aufbau

Sicherheitswindfang, beschusssichere Tür, Verbindungselemente, Paneelelemente, Panzerglaselemente und Schalterfenster in der Beschusssklasse FB 3/BR 3 (NS) bis FB 7/BR 7 (NS) oder in der Widerstandsklasse RC2 bis RC4 erhältlich.

Beschusssicherer Windfang

Passelemente sind aus mehreren Sektionen mit speziellen Verbindungselementen zusammengeschraubt, in RAL-Farbe nach Wahl lt. S.O.T. Farbkarte lackiert, Passelemente in Glas- bzw. Paneelausführung. Unter- und Oberteil in Paneelausführung, mittleres Element in Panzerverglasung Type BR 4 (NS).

integrierte beschusssichere Tür

- Durchgangslichte ca. B-900 mm, H-2100 mm
- Oberteil in Panzerglas, Unterteil Paneel
- außen fester Knauf, innen Drücker,
- hydraulischer Türschließer, Type: GEZE TS 5000
- elektrischer Türöffner, Type: eff eff 131 Fafix HZ, 12 V GS EE
- Reedkontakt zum Schutz gegen Einbruch und zur Türzustandsüberwachung.

Wandanbindung

Der beschusssichere Windfang wird mit einem speziellen Winkelsystem zwischen Mauer und Konstruktion abgeschottet um Unebenheiten der Mauer und des Bodens auszugleichen.

integriertes beschusssicheres Thekenteil

Das Thekenteil ist in leinenstrukturiertem Edelstahl ausgeführt. In der Theke sind die Zentrale und die Hauptstelle der integrierten DELTA-Sprechanlage eingebaut. Für die Lautsprecher ist die Theke mit Bohrlöchern frontseitig versehen. Das Thekenteil enthält eine handbediente Schiebemulde P 7032 in Edelstahl, diese ist flächenbündig und rahmenlos eingebaut. Die Schiebemulde ist in den Endstellungen verriegelt (sabotagesicher) und kann durch Betätigung des innenliegenden Arretierungshebels einfach entriegelt werden. Die Schiebemulde ist mit einer geschlossenen Gegenzugplatte in Edelstahl ausgestattet, welche die Zugluft verhindert. Durchgabemaße: B-380 mm, H-30 mm bzw. 85 mm, T-274 mm. Durch das Herausnehmen des Einlegebleches kann die Durchgabehöhe auf 85 mm erweitert werden. Die Schiebemulde ist mit einem wartungsfreien Führungsmechanismus ausgestattet.

Die Sicherheit und Qualität der gesamten Anlage wird durch das Prüfzeugnis nach Beschusssnorm EN 1522/ EN 1523 oder einbruchhemmender Norm EN 1627 garantiert.



Gegensprechanlage "DELTA" (vandalensicher)

Schaltersprechanlage in Pultausführung bestehend aus: Richtmikrofon, Sprechabstand bis zu 1 Meter, inkl. Außenmikrofon, Innen- und Außenlautsprecher und Steckernetzteil. Eingebauter Sprachprozessor für „offenes Duplex“ (Reden und Hören gleichzeitig) mit hoher Lautstärke und Rückkoppelungsschutz. Die Schaltersprechanlage erlaubt eine permanente Sprechverbindung zwischen einer Außen- und Innensprechstelle. Die Sprechverbindung gewährleistet „offenes Duplex“ (Reden und Hören gleichzeitig). Im Bedarfsfall wird durch Verminderung des Sprechabstandes zum Mikrofon der Innensprechstelle eine sehr hohe Lautstärke im Außenbereich erzielt. Um eine unnötige Geräuschbelastung an der Innensprechstelle zu vermeiden, wird das Außenmikrofon automatisch ausgeschaltet, wenn kein Nutzsignal (Sprache) vorhanden ist. An der Innensprechstelle können folgende Nutzungsarten bzw. Funktionen eingestellt werden: Lautstärke Innen/Außen, Dämpfung bzw. Rückkopplungsunterdrückung, Ein/ Aus Standby, optionales Headset Ein/Aus, Durchsage (Aufruf) und Stummschaltung. Jede Änderung bzw. aktuelle Funktion wird mittels Display und beleuchteten Tasten an der Anlage angezeigt. Durch diese Einstellungsmöglichkeiten können wir eine optimale Sprachqualität in jeder Situation garantieren.

Türglocke - Optional erhältlich

Funk – Türglocke bestehend aus einer Sende- und einer Empfangseinheit (max. Entfernung: 50 m oder 200 m). Durch betätigen des Tasters an der batteriebetriebenen Sendeeinheit wird ein Signalton abgegeben. Für die Empfangseinheit wird eine Schuko Steckdose benötigt. Durch die Verwendung dieses Systems werden aufwendige Verkabelungsarbeiten vermieden.

Notfalltaster - Optional erhältlich

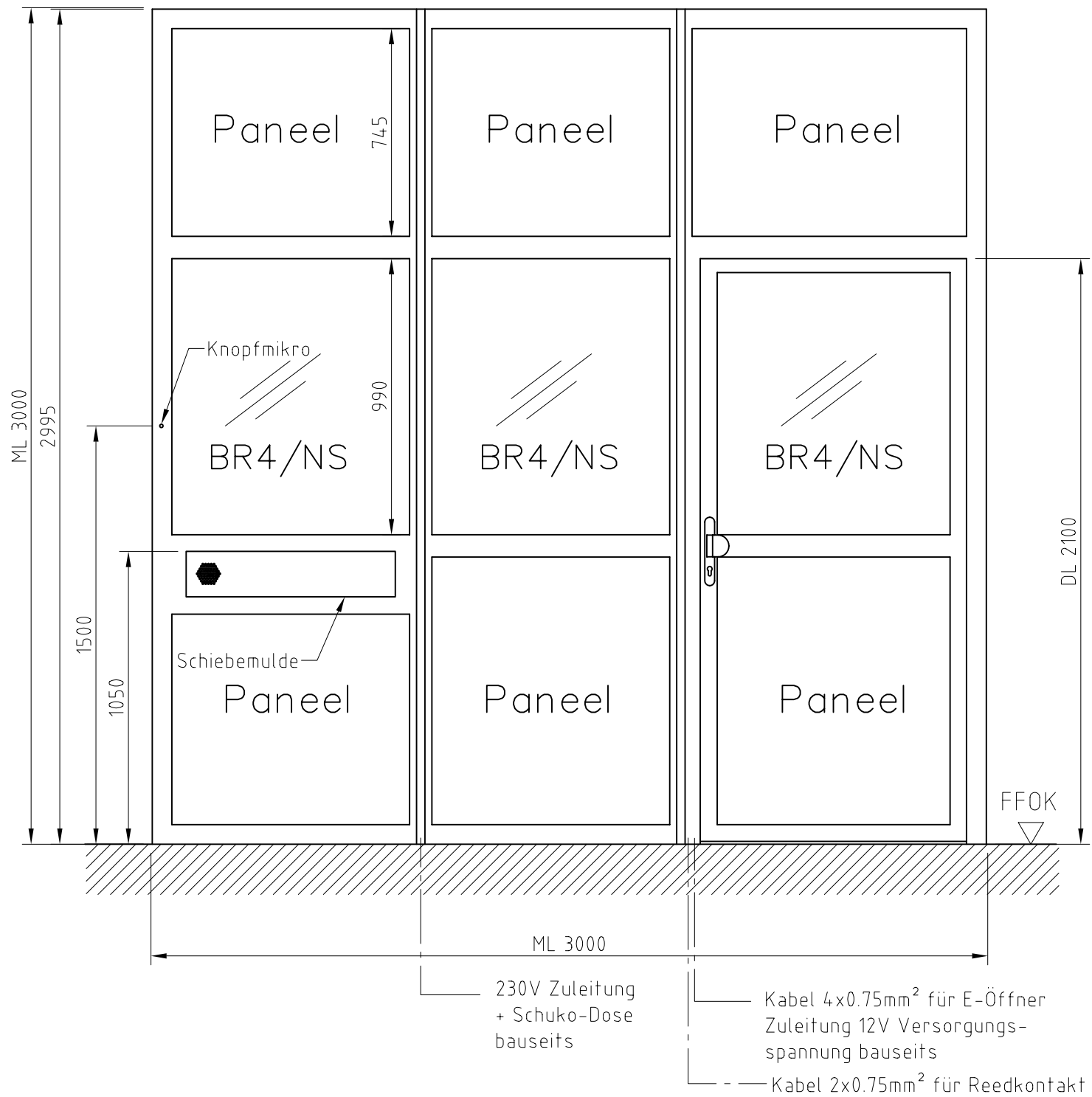
In die bereits beschriebene Tür ist ein zweiter E- Öffner integriert. Dieser ist bei Stromlosigkeit immer freigeschaltet. Durch dieses Funktionsprinzip kann zu jeder Zeit der gesicherte Raum verlassen werden. Falls nun eine Fluchtgefahr durch Gefangene auftritt, kann man mittels Tastendruck diesen E- Öffner verriegeln. Eine Flucht von bestimmten Personen wird somit unmöglich gemacht. Für das Betreiben dieses zusätzlichen E- Öffners wird bauseits eine 24 Volt Gleichspannungsquelle benötigt.

Achtung

Das Knopfmikrofon der Sprechanlage wird aus Funktionalitätsgründen in einer Höhe von FFOK 1500 mm montiert.

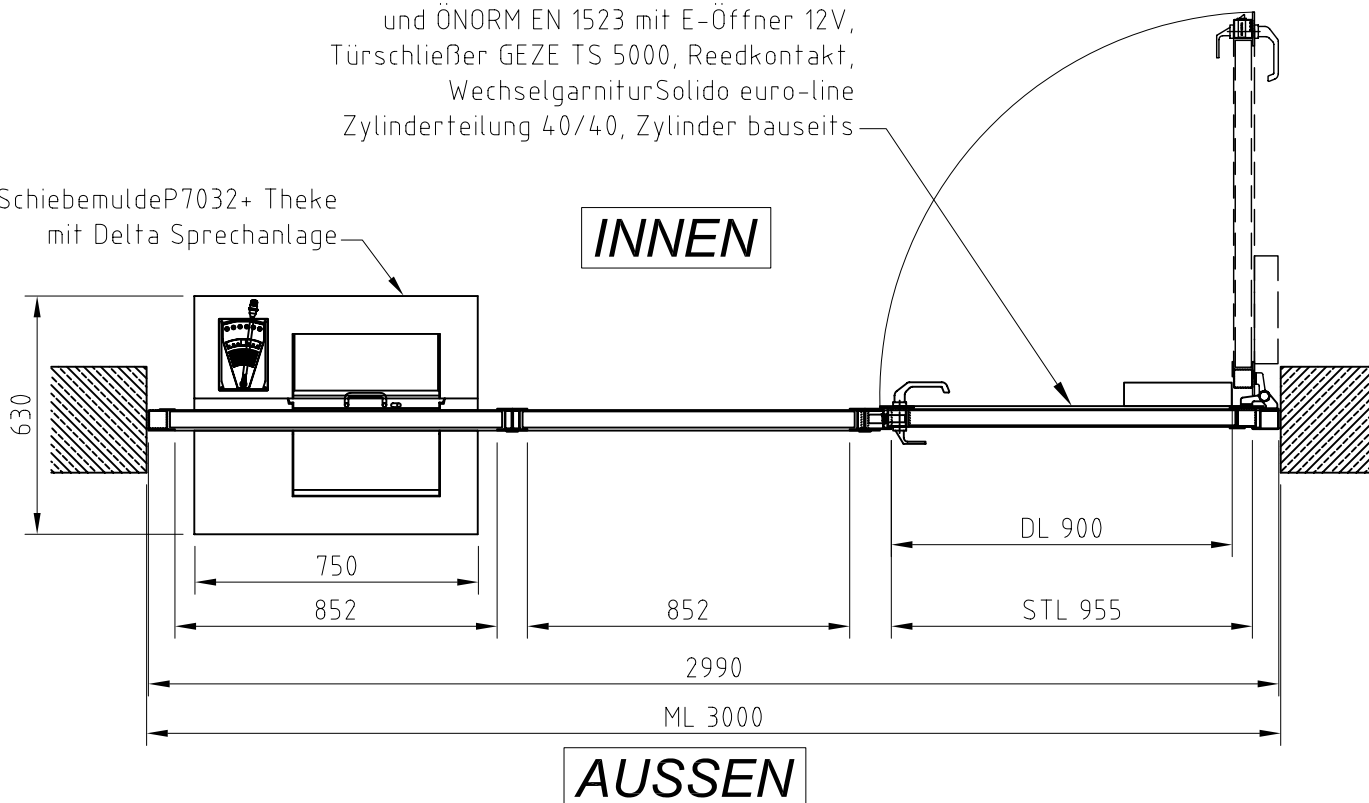
Aussenansicht

Windfang-Basismodul




1-flg. Tür in FB4 nach ÖNORM EN 1522 und ÖNORM EN 1523 mit E-Öffner 12V, Türschließer GEZE TS 5000, Reedkontakt, Wechselgarnitur Solido euro-line Zylinderteilung 40/40, Zylinder bauseits

Schiebemulde P7032+ Theke mit Delta Sprechanlage



Die Anlage ist beschusssicher in FB4/BR4(NS) nach ÖNORM EN 1522/ EN 1523 mit Prüfzeugnis.

DL...Durchgangslichte
ML...Mauerlichte

BAUSTELLE SOT-Maßblatt		MASSTAB	1:20	 SOT HandelsgmbH A- 4716 Hofkirchen/T., Gewerbepark 3 Tel. 07734/50988 Fax DW 22 Homepage: www.sot.at E-Mail: info@sot.at	
BENENNUNG	POS. NR.	01	GEÄNDERT		
Basismodul 3000mm	STÜCK	1	DATUM		16.03.07
	GEZ.	Kron	OBERFLÄCHE		RAL
DER INHALT DIESER ZEICHNUNG IST UNSER GEISTIGES EIGENTUM UND DARF NICHT OHNE UNSERER GENEHMIGUNG VERVIELFÄLTIGT ODER AN DRITTE PERSONEN WEITERGEGEBEN WERDEN.				DATEINAME: g:\...\	