

# BV 5030



POLIZEI  
& JUSTIZ



HOTELS  
EINKAUFZENTREN



REGIERUNGSGEBÄUDE  
VIP RESIDENZEN



POSTSTELLEN



UNIVERSITÄTEN  
SCHULEN



KRITISCHE  
INFRASTRUKTUREN



Der **BV 5030** ist ein kompaktes und hocheffizientes System zum Detektieren von Waffen (auch Plastik- und Keramikmesser), Sprengstoffen (auch Flüssigsprengstoffe), Drogen, Zünder, sowie anderen gefährlichen und verbotenen Substanzen. Durch sein kompaktes und ergonomisches Design kann der **BV 5030** auch an kleinen Checkpoints eingesetzt werden, bei maximaler Effizienz.

Die innovative Screeningtechnologie, kombiniert mit speziell entwickelten Softwarealgorithmen, ermöglicht eine hochpräzise und fehlerfreie Darstellung eines digitalen Röntgenbildes, welches in hoher Schärfe und Klarheit sämtlichen Inhalt eines inspizierten Koffers oder einer Tasche anzeigt, wodurch gefährliche Gegenstände und Schmuggelware schnell und effizient identifiziert werden können.

## BESONDERHEITEN

- Sehr gutes Preis-Leistungs-Verhältnis
- Geringe Größe, leicht versetzbar
- Optimale Bildqualität
- Hohe Verlässlichkeit
- Automatische Markierung von gefährlichen Gegenständen (Drogen, Waffen, etc.) Und Markierung von Objekten mit hoher Dichte
- Hoher Durchlass von Gepäck
- Hohe Stahldurchdringung (37 mm)
- Integriertes T.I.P. Modul (Threat Image Projection)
- Hohe Auflösung (40 AWG)
- Hoher Zoom (bis zu 96x)
- Bedienerfreundliche Benutzeroberfläche
- Selbstdiagnose in Echtzeit
- Schnellstart und -herunterfahren

## OPTIONEN

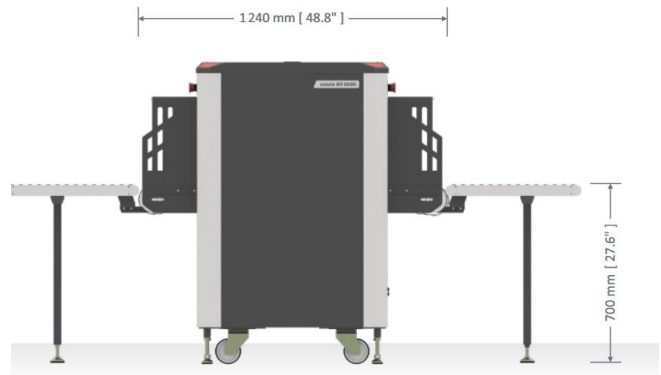
- Eingangs- / Ausgangsrollentische (verschiedene Größen)
- Bedienschreibtisch
- ASTM ECAC Testkit
- Gepäckwannen & -trolleys
- Zweiter Monitor
- Touchscreenbedienung
- Notstromaggregat (USV)
- Einbindung in Geutebrück Videoüberwachungs- & Alarmmanagementsystem

# SPEZIFIKATIONEN

Tunnelmaße (BxH)	520 x 320 mm
Förderbandgeschwindigkeit	0,22 ± 0,03 m/s
Gewicht auf Förderband	Max. 165 kg
Anodenspannung	90 / 140 / 160 kV
Stahldurchdringung	36 mm garantiert, 37 mm normalerweise
Auflösung	0,08 mm (40 AWG)
Mehrenergie-Detektor	Ja
Farbanzahl zur automatischen Materialklassifizierung	7/1 oder 3/1
Abmessungen (LxBxH)	1240 x 750 x 1325 mm
Gewicht	360 kg
Stromversorgung	230 VAC ± 10% / 120 VAC ± 5%, 50/60 Hz
Verbrauch	Max. 0,9 kVA

# SOFTWAREBESONDERHEITEN

- Automatischer Alarm bei Objekten mit hoher Dichte
- Automatische Gefahrenerkennung (Waffen, Drogen, Sprengstoffe, etc.)
- Markierung von Objekten mit Atomzahl 7, 8, und 9 (Unterstützung des Operators zur Gefahrenerkennung)
- Threat Image Projection (T.I.P.)
- Pseudocolordarstellung
- Automatische Kontrastanpassung
- Gamma-Korrektur
- Negativ Option
- Optimierung durch Kantenverstärkung und Bildverbesserungsalgorithmen
- Hoher Zoom (bis zu 96x)
- Schnellstart (ca. 30 Sekunden)
- Bild-Scrolling
- u. v. m.



USFDA, 21-CFR 1020.40, Standard-konform  
TÜV Sachverständigenprüfung nach RÖV/StrlSchV  
Strahlenwert:  
weniger als 0.1mR/h (1 µSv/h)  
Filmsicherheit bis zu ISO 1600 (33 DIN)

