

## Dreh Sperre **TP-273**



**mechanische Durchgangsbarriere zur Kontrolle von befugtem und unbefugtem Zutritt**

Die Dreh Sperre **TP-273** ist eine mechanische Durchgangsbarriere zur Kontrolle von befugtem und unbefugtem Zutritt.

Die **TP-273** ist in Edelstahl ausgeführt und bietet daher eine hohe Widerstandsfähigkeit gegenüber äußeren Einflüssen.

Der Drehstern ist standardmäßig gesperrt. Bei senden eines Signals wird die Dreh Sperre für einen Durchgang freigeschaltet. Nach einer Drehung von 60 Grad ist es nicht mehr möglich in die Anfangsposition zurückzudrehen. Der begonnene Durchtritt muss abgeschlossen werden. Die Drehholme sind wahlweise fix montiert oder elektrisch abklappbar.

Die Dreh Sperre ist mikroprozessorgesteuert. Die integrierte Steuerung ist für 1- oder 2- Richtungsbetrieb ausgelegt und kann mittels Taster, Kartenleser oder Bedientableau angesteuert werden. Die Elektronik ist in 2 Bereiche geteilt: die Stromversorgung und die Steuerung. Die Kabelführung erfolgt vom fertigen Fußboden über das Innere des fixen Korpus.

Weiters ist die Dreh Sperre mit LED- Anzeigen ausgestattet, die Freigabe oder Sperrung des Holmes in Durchgangsrichtung anzeigen.

Die Anlage ist für den Innenbereich ausgelegt und wird auf den fertigen Fußboden montiert. Bei optionaler Überdachung ist die Anlage auch für den Außenbereich geeignet.

### Abmessungen

- Außenlänge/-breite: ..... ca. 370 mm/ 976 mm
- Durchgangsbreite: ..... ca. 606 mm
- Höhe: ..... ca. 1098 mm

### Technische Informationen

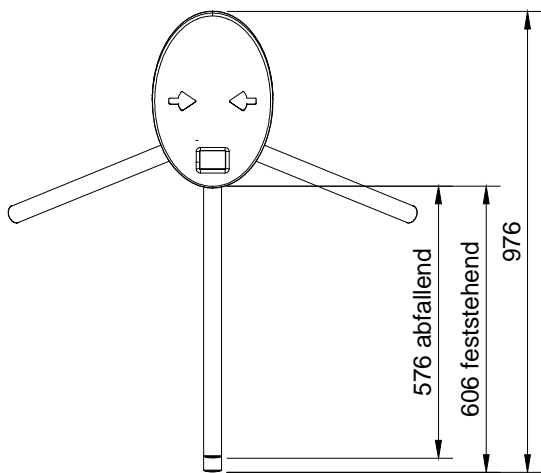
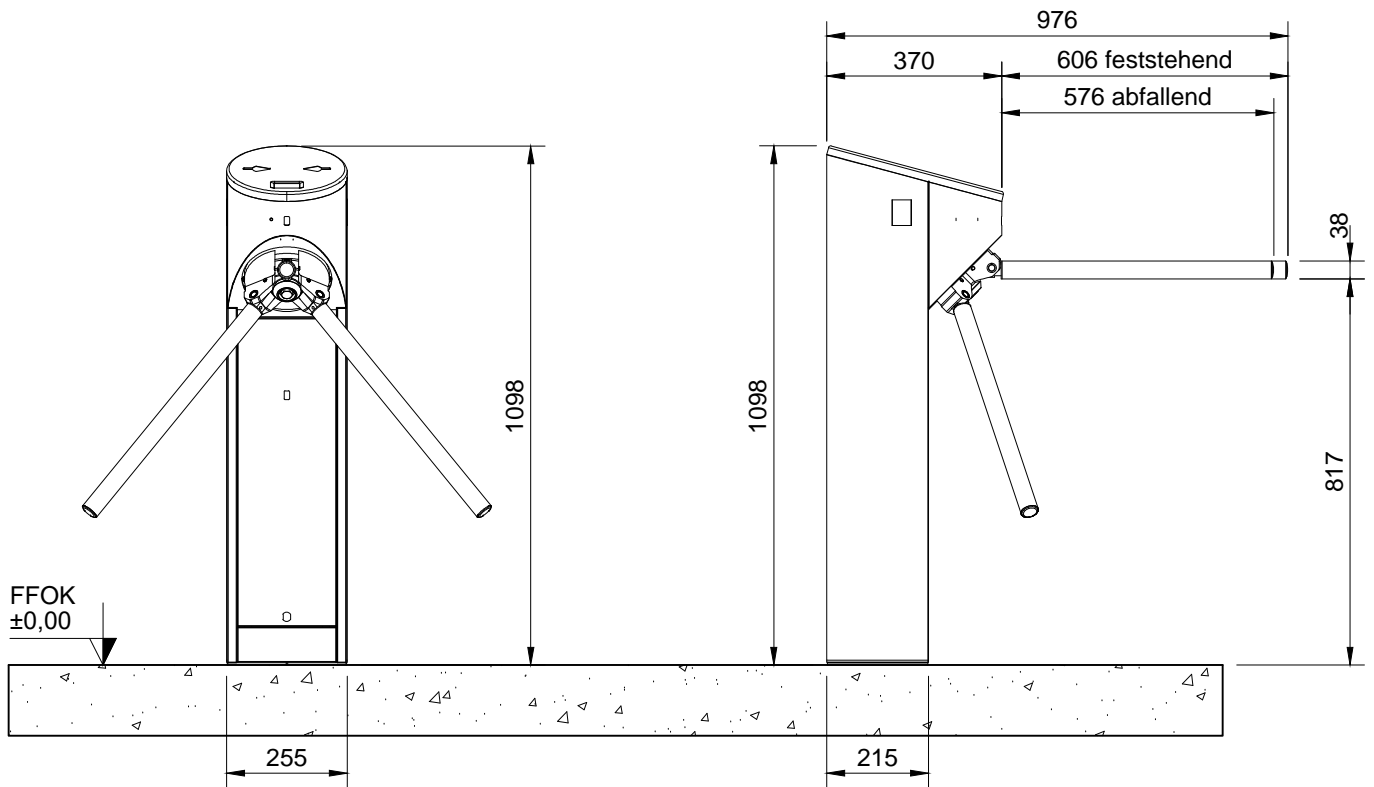
- Versorgungsspannung: ..... 230 V AC/50 Hz
- Niederspannungskreis: ..... 24 V DC
- Leistungsaufnahme: ..... ca. 15 W
- Betriebsspannung: ..... 24 V/2 A
- Betriebstemperatur: ..... -10/+50° C
- Luftfeuchtigkeit: ..... ≤ 90 %
- Gewicht: ..... 40 kg
- Oberfläche/Material: .....Edelstahl satiniert
- Mechanische Verriegelung: .....hydraulisch einstellbar
- 1- oder 2-Richtungsbetrieb bei mechanischer und elektrischer Version
- Vorbereitet für Einbindung eines bauseitigen Kartenlesersystems
- Unsichtbare Kabeleinführung über Standfüße der Sperre
- Anzeige der Durchgangsrichtung mittels drei LED Anzeigen


### Optional erhältlich

- Durchgangszähler
- Bedienkonsole
- Übersteig- und Unterkriechschutz
- Sperrholme elektrisch absenkbar

### Montage

- durch das S.O.T. Montageteam
- durch Selbstmontage



BAUSTELLE SOT - Maßblatt			MASSTAB	1:16	A4	 <b>SOT</b> Gesellschaft m.b.H. Trappenhof Nord 4 A-4714 Meggenhofen T: +43/7247/20060-0, F: DW 22 @: info@sot.at, www.sot.at
BENENNUNG Dreh Sperre TP 273 abfallende Holme, L= 576mm feststehende Holme, L= 606mm	POS.NR.	01	DATUM	10.08.2017		
	STÜCK	1	GEÄNDERT			
	GEZ.	EC	OBERFL.	Edelstahl		
DER INHALT DIESER ZEICHNUNG IST UNSER GEISTIGES EIGENTUM UND DARF NICHT OHNE UNSERER GENEHMIGUNG VERVIELFÄLTIGT ODER AN DRITTE PERSONEN WEITERGEGEBEN WERDEN.						DATEINAME