

VASARI

Sensorschleuse



- automatische Durchgangsbarriere
- kontrolliert befugten/unbefugten Zutritt
- für hohe Durchtrittszahlen



Abmessungen



Gesamthöhe: ca. 1000 mm
Gesamtlänge: ca. 1700 mm
Durchgangsbreite: ca. 600-900 mm

Technische Infos



Stromversorgung: 220 V +/- 10%, 50 Hz
Leistung: 200 Watt
Betriebstemperatur: -10/+55° C
Gewicht: ca. 350 kg (2 Maschinen)
Durchgangsgeschwindigkeit: 30 Durchgänge/Min.

Montage



Durch das S.O.T. Montageteam.

Aufbau

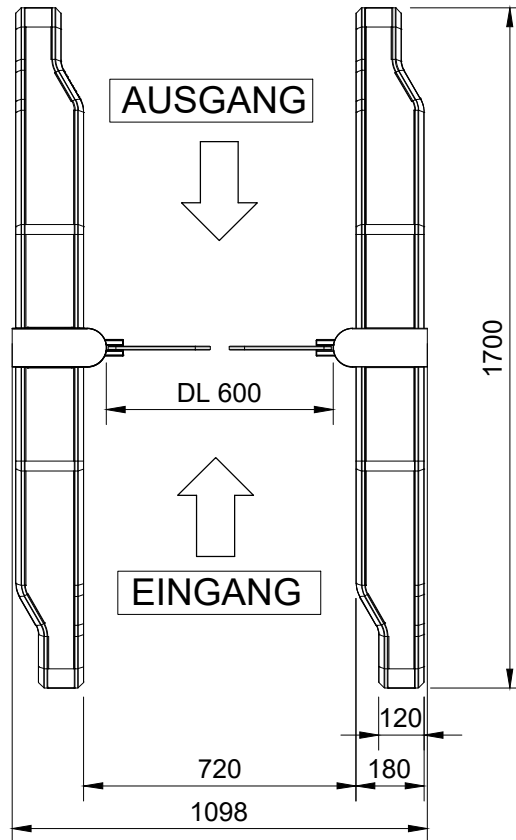
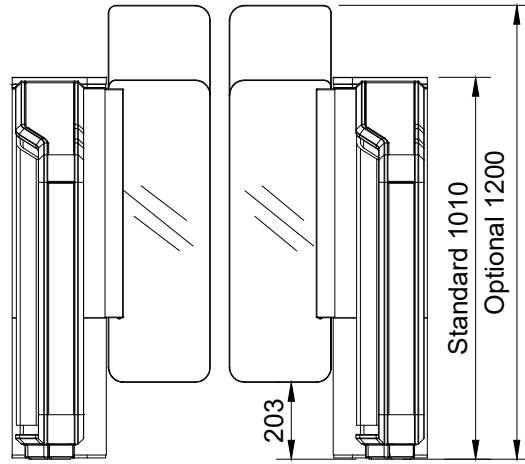
VASARI ist eine motorisierte bidirektionale Durchgangsbarriere. Sie wurde in Zusammenarbeit mit Pininfarina entwickelt und steht für Design und Funktionalität. Es handelt sich um ein Zugangskontrollsystem, das aus zwei oder mehreren Maschinenkörpern besteht und durch die Bewegung der Gläser den Durchgang öffnen und schließen.

Das System ist in verschiedenen Versionen erhältlich. Es kann zB auch in einer größeren Version ausgeführt werden, um den Durchgang von behinderten Menschen zu ermöglichen. Die Glashöhe kann ebenfalls variiert werden, um die physische Sicherheit des Durchgangs zu erhöhen.

Glasflügel aus Polycarbonat, 10 mm dick, rostfreier Stahl und/oder lackierte obere Abdeckungen (RAL Farbpalette), LED-System zur Anzeige des Torzustand, Warteschlangenkontrolle durch Infrarotsensoren, Sicherheitslichtschranken.

Optional

- Glasflügel aus ESG
- Möglichkeit für die Unterbringung von Erkennungssystemen (Ausweis Leser, Näherungsleser, Freihandleser, biometrische Systeme)
- Optisch-akustischer Alarm
- Konsole



BAUSTELLE SOT - Maßblatt			MASSTAB	1:20	A4
BENENNUNG Vasari Durchgangslichte 600mm	POS.NR.	01	DATUM	01.08.2022	
	STÜCK	1	GEÄNDERT		
	GEZ.	TS	OBERFL.	RAL	
DER INHALT DIESER ZEICHNUNG IST UNSER GEISTIGES EIGENTUM UND DARF NICHT OHNE UNSERER GENEHMIGUNG VERVIELFÄLTIGT ODER AN DRITTE PERSONEN WEITERGEGEBEN WERDEN.					DATEINAME

SOT

Gesellschaft m.b.H.

Trappenhof Nord 4
A-4714 Meggenhofen
T: +43/7247/20060-0, F: DW 22
@: info@sot.at, www.sot.at