



**fluchtwegtauglich  
behindertengerecht**

## Elektronisch angetriebene Schwenktür **PR-93**

Das Modell PR-93 wurde für die Absicherung eines Eingangs in behindertengerechter Ausführung und mit Fluchtwegtauglichkeit konstruiert.

Die Schwenktür PR-93 ist in Edelstahl oder lackiertem Hartstahl ausgeführt und bietet daher eine hohe Widerstandsfähigkeit gegenüber äußeren Einflüssen. Wir empfehlen die Verwendung von Edelstahl für die Montage in einem Umfeld mit chemischen Substanzen.

Durch die abgerundeten Kanten und die Sicherheitsabstände zwischen bewegten und fixen Teilen ist eine gefahrlose Benützung der Schwenktür PR-93 gewährleistet.

Im Notfall kann der geschlossene Schwenkarm per Hand in die Fluchrichtung geöffnet werden, wobei die Rücksetzung manuell vorgenommen werden muss. Während der Notfallöffnung ertönt ein Alarmsignal.

Die Schwenktür ist mikroprozessorgesteuert. Die integrierte Steuerung ist für 2- Richtungsbetrieb ausgelegt und kann mittels bauseitigem Kartenleser, per Knopfdruck oder über ein integriertes Infrarotsystem angesteuert werden.

Die Elektronik ist in zwei Bereiche geteilt: die Stromversorgung und die Steuerung.

Die Kabelführung erfolgt vom fertigen Fußboden über das Innere des fixen Korpus.

PR-93 ist für den Innenbereich ausgelegt und wird auf den fertigen Fußboden montiert. Bei optionaler Überdachung ist die Anlage auch für den Außenbereich geeignet.

### Abmessungen

- Außenlänge/-breite: ..... ca. 300 mm/1040 mm
- Durchgangsbreite: ..... ca. 840 mm
- Höhe: ..... ca. 1000 mm

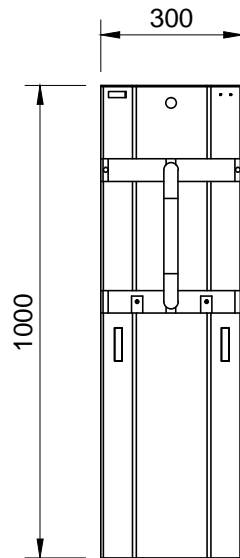
### Technische Informationen

- Versorgungsspannung: ..... 230 V AC/50 Hz
- Niederspannungskreis: ..... 24 V DC
- Leistungsaufnahme: ..... ca. 100 W
- Verbrauch: ..... 20 W
- Stromversorgung: ..... 24 V/2 A
- Betriebstemperatur: ..... -10/+50°C
- Luftfeuchtigkeit: ..... # 90 %
- Gewicht: ..... 30 kg
- Mechanische Krafteinstellung für Notfallöffnung möglich
- Öffnungsgeschwindigkeit elektronisch einstellbar
- Unsichtbare Kabeinführung über Standfüße der Schwenktür

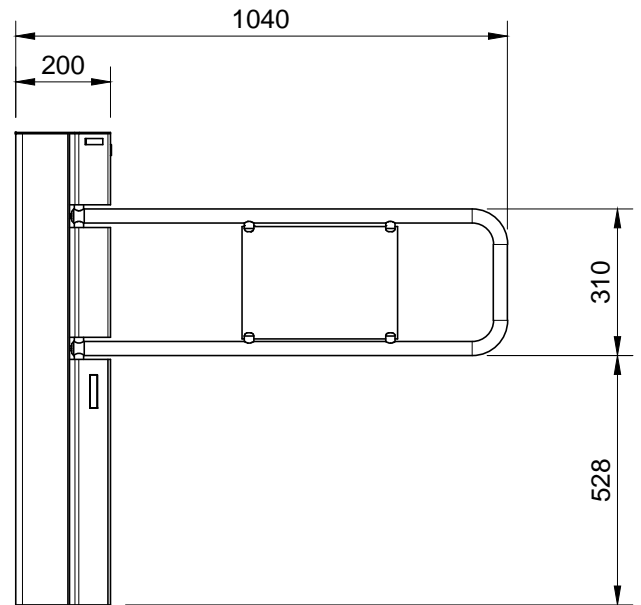
### Montage

- durch das S.O.T. Montageteam
- durch Selbstmontage

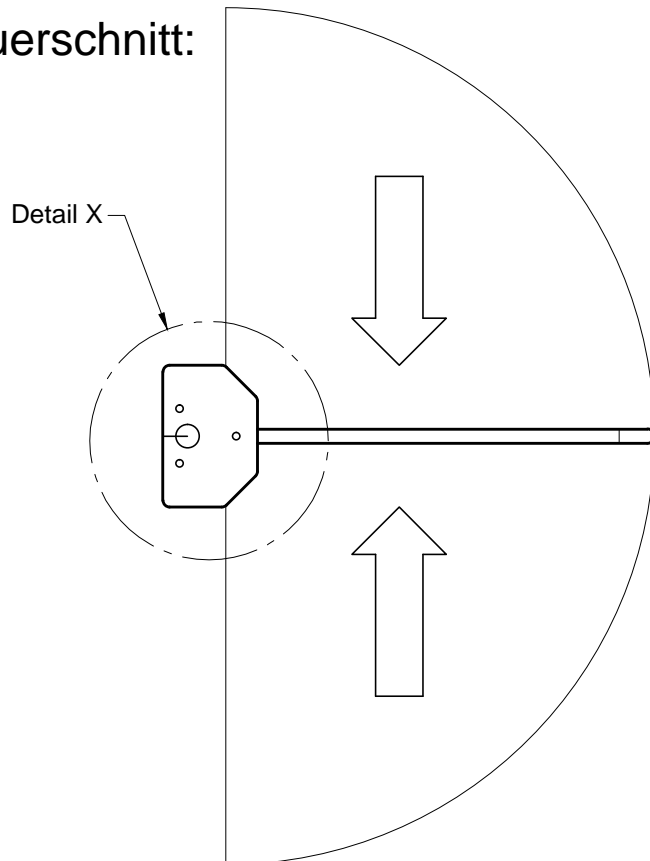
Seitenansicht:



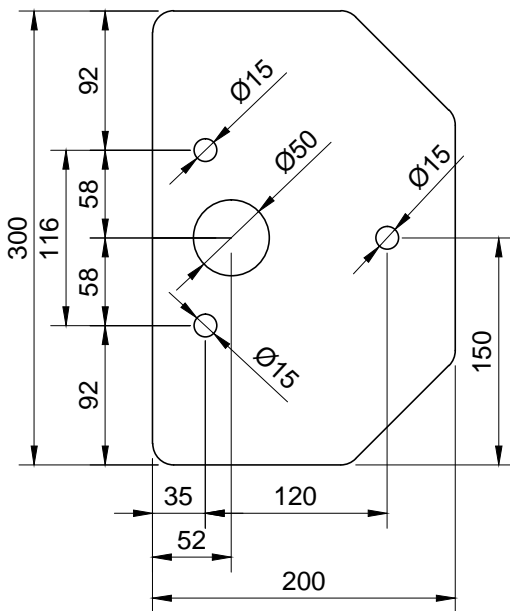
Ansicht von Vorne:



Querschnitt:



Detail "X":  
Bodenmontage  
M 1:5



|                                                                                                                                                               |         |    |          |            |           |
|---------------------------------------------------------------------------------------------------------------------------------------------------------------|---------|----|----------|------------|-----------|
| BAUSTELLE SOT - Maßblatt                                                                                                                                      |         |    | MASSTAB  | 1:16       | A4        |
| BENENNUNG<br>PR - 93<br>Schwenktür                                                                                                                            | POS.NR. | 01 | DATUM    | 28.02.2017 |           |
|                                                                                                                                                               | STÜCK   | 1  | GEÄNDERT |            |           |
|                                                                                                                                                               | GEZ.    | EC | OBERFL.  | Edelstahl  |           |
| DER INHALT DIESER ZEICHNUNG IST UNSER GEISTIGES EIGENTUM UND DARF NICHT OHNE UNSERER GENEHMIGUNG VERVIELFÄLTIGT ODER AN DRITTE PERSONEN WEITERGEGEBEN WERDEN. |         |    |          |            | DATEINAME |

**SOT**

Gesellschaft m.b.H.

Trappenhof Nord 4  
A-4714 Meggenhofen  
T: +43/7247/20060-0, F: DW 22  
@: info@sot.at, www.sot.at