

Schalterfenster P 8021

Das einbaufertige, für den Innenbereich konzipierte Schalterelement wird als Spätschalter, Kasse, Ticketschalter oder Empfangsschalter eingesetzt. Es ist vorgesehen für den Einbau in eine Wand.

Das Schalterfenster ist komplett ausgerüstet. Es besteht aus:

- Stahl-Einbauzarge in lackierter Ausführung.
Diese Zarge wird entsprechend der Wandfarbe gefertigt.
- Thekenelement in leinenstrukturiertem Edelstahl mit integriertem Fassadenschalter P 7196 mit 2 Durchgabewägen.
Der obige mit einer Durchreiche (B - 155 mm, H - 30 mm, T - 150 mm) und einer Schreibplatte.
Der untere Wagen hat eine Größe von
Breite 310 mm,
Höhe 157 mm,
Tiefe 443 mm.
- Delta-Sprechanlage für problemlose Verständigung zwischen Innen- und Außenseite.
Besucher und Angestellte können gleichzeitig hören und sprechen.
- Panzerverglasung BR 3 gemäß UVV-Kassen in einem lackierten Stahlrahmen.

Optional erhältlich

- Ausführung auch in Beschussklasse BR 4/FB 4 möglich
- mit Jalousie
- mit integriertem Beleuchtungselement innen- und außenseitig

Ausführung

Zarge, Glasrahmen und Beleuchtungselemente werden standardmäßig in einem Farbton nach unserer Farbkarte mit Strukturlack beschichtet. Gegen Aufpreis sind andere RAL-Töne lieferbar.

Beschusshemmung

Das Gerät entspricht den Bestimmungen der Verwaltungs-Berufsgenossenschaft (BR 3/FB 3).

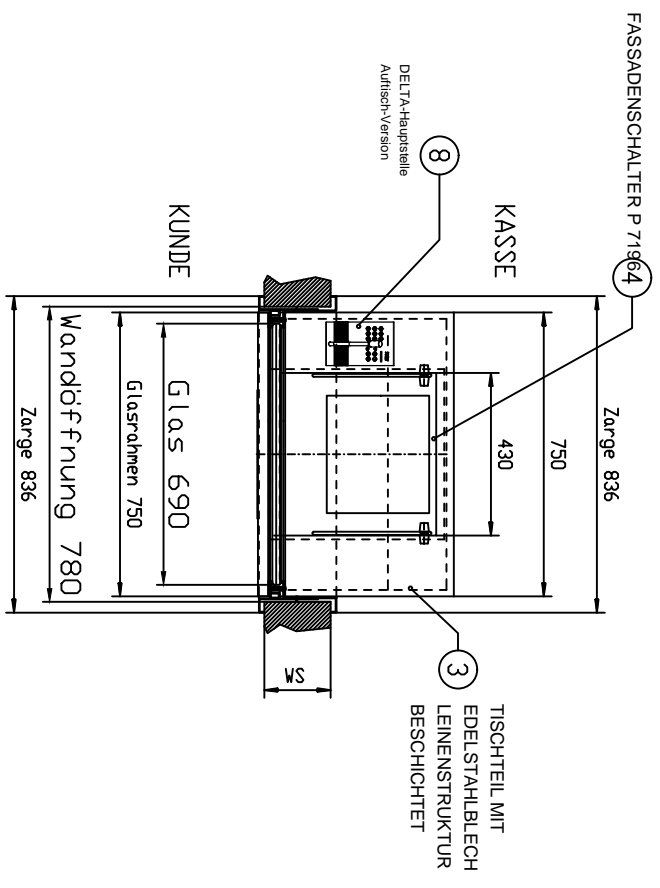
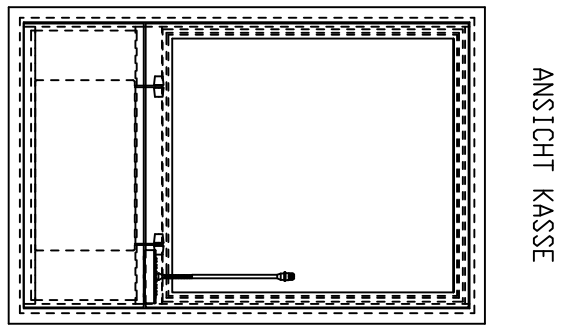
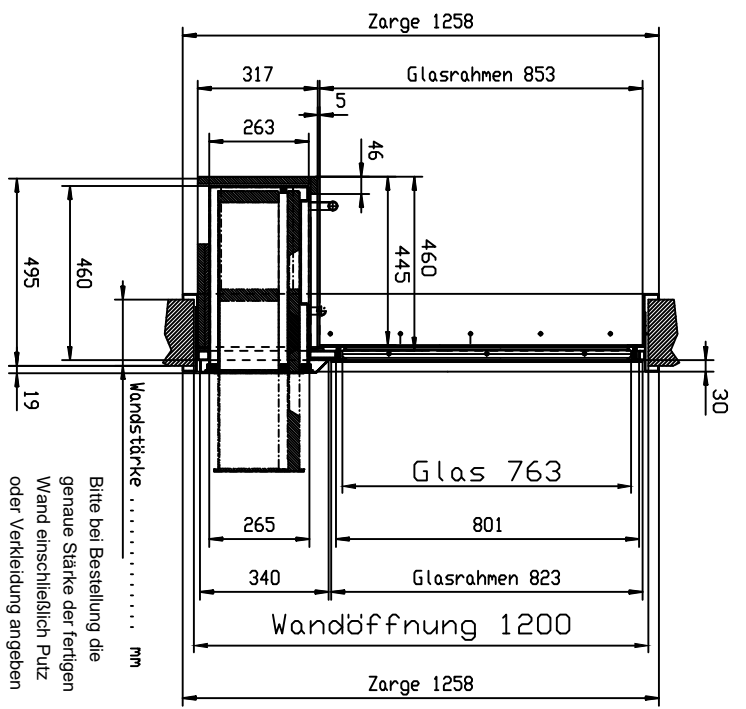
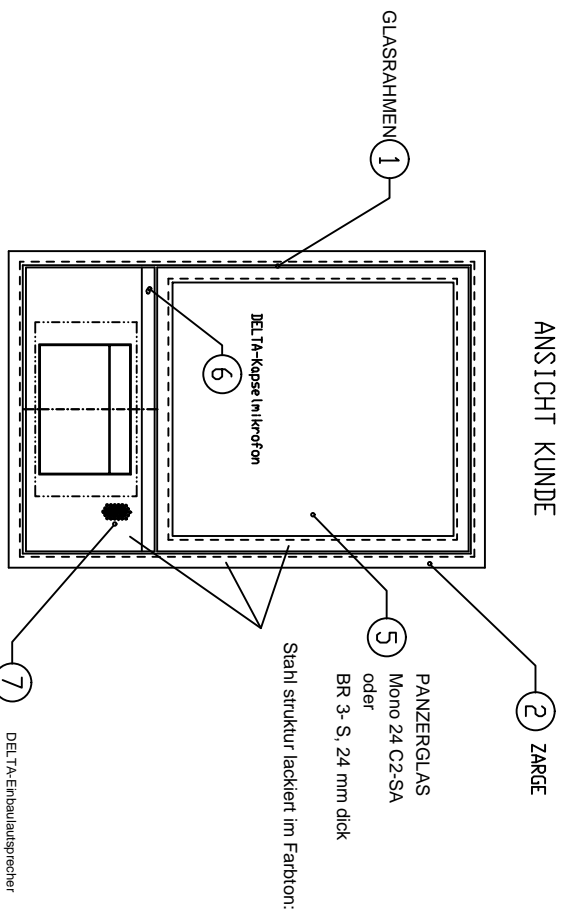
Einbau

Das Gerät wird fertig montiert geliefert. Nach Demontage der äußeren Zargenhälfte wird das Gerät komplett von der Innenseite in die Wandöffnung eingeschoben. Danach wird die äußere Zargenhälfte in die Wandöffnung geschoben und wieder mit dem Gerät verschraubt. Es ist aber auch möglich, erst die komplette Stahlzarge zu montieren und Tisch-, Fenster- und Beleuchtungselemente später zu montieren. Das Schalterfenster ist fertig verkabelt. Zum Anschluss wird auf der Innenseite eine 230 Volt Schuko-Steckdose benötigt.

Sonderanfertigungen

Sondermaße und besondere Ausführungswünsche, andere Beschussklassen sind möglich.

Bitte fordern Sie hierfür spezielle Angebote an.



Bitte bei Bestellung die
genaue Stärke der fertigen
Wand einschließlich Putz
oder Verkleidung angeben

SOT Gesellschaft mbH. Tropenstadt Nord A-48724/72000-01, F-DW-22 @: info@sot.de, www.sot.de		Das Urheberrecht an dieser Zeichnung und sämtlicher Bezüge verbleibt uns. Sie sind dem Empfänger dieser Zeichnung nicht übertragbar. Diese unsere schriftliche Genehmigung ist an die Herstellung oder Nutzung des Gegenstandes durch den Empfänger dieser Zeichnung gebunden. Jede Vervielfältigung, Verbreitung oder sonstige Nutzung ohne schriftliche Genehmigung des Herstellers ist ausdrücklich untersagt und strafrechtlich geahndet.	
Ers. f. i.	Ers. d. i.	Kunde:	Maßstab: 1:10 Form: A2
Zeichnungs-Nr.: 8.0207.01.0		Auftrags-Nr.:	
Projekt:		Benennung: P 8021 Kundenzzeichnung	
Bezeichnet	Datum	Name	Zustimmung
Gepr.			Datum