

Minisun Light B

Personenvereinzelungsschleuse



optional in einbruchhemmend RC 4
Schleusendurchmesser 1150 mm
verhindert unbefugten Zutritt/Sabotage



Abmessungen

Außendurchmesser: ca. 1152 mm
Durchgangsbreite: ca. 650 mm
Außenhöhe: ca. 2354 mm
Durchgangshöhe: ca. 2074 mm
Bodeneinstand: ca. 25 mm
Bodeneinstand mit Montagering: ca. 30 mm



Technische Infos

Stromversorgung: 230 Volt
Leistung: 200 Watt
Betriebstemperatur: -10/+55° C
Gewicht: ca. 810 kg
Durchgangskapazität: 6 Pers/Min
Produziert nach ISO-Norm 9001



Montage

Durch das S.O.T. Montageteam.
Die Personenvereinzelungsschleuse wird in
einen vorgefertigten Montagering gesetzt.

Aufbau

Der Korpus besteht aus einer Stahl-Glas-Konstruktion mit Leichtmetallblechen.

Antrieb und Steuerelemente sind im oberen Korpusteil eingebaut.

Drehtüren bestehen aus einer massiven Metallkonstruktion mit durchbruchhemmender und beschusshemmender Verglasung (P6B/BR2). Optionale seitliche Profile erlauben die Anbindung von bauseitigen Verblendungen und Trennelementen, integrierter Boden.

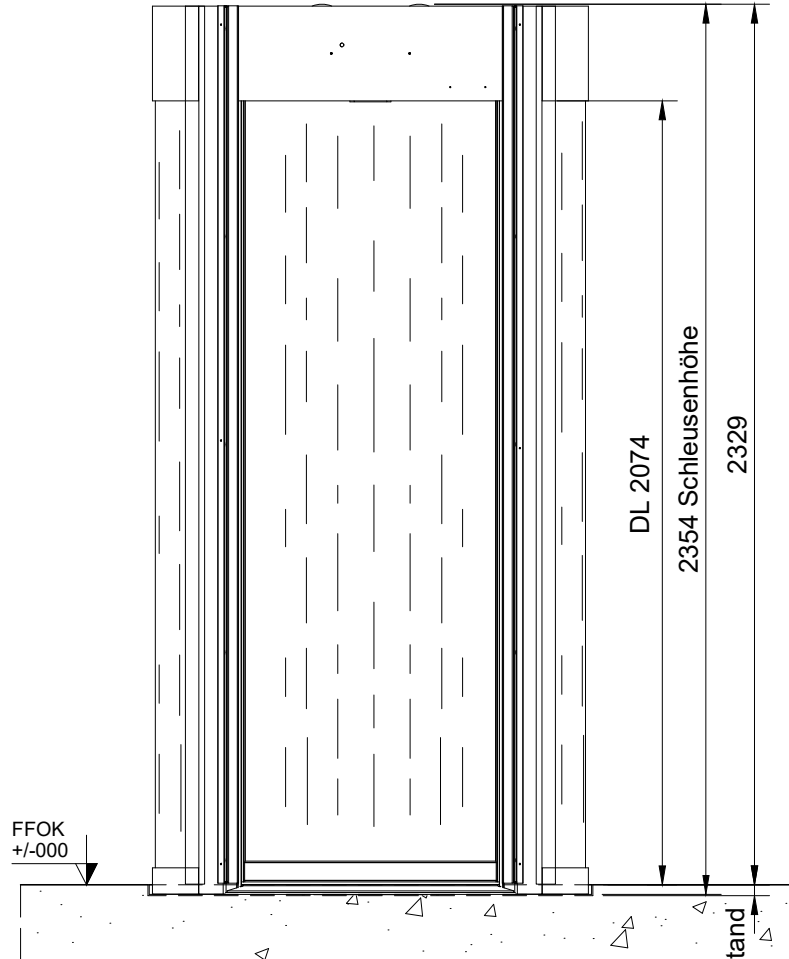
Abgehängte Decke in der Schleuse, mit Beleuchtung ausgestattet.

Farbe des Außenkorpus nach RAL-Farbkarte frei wählbar.

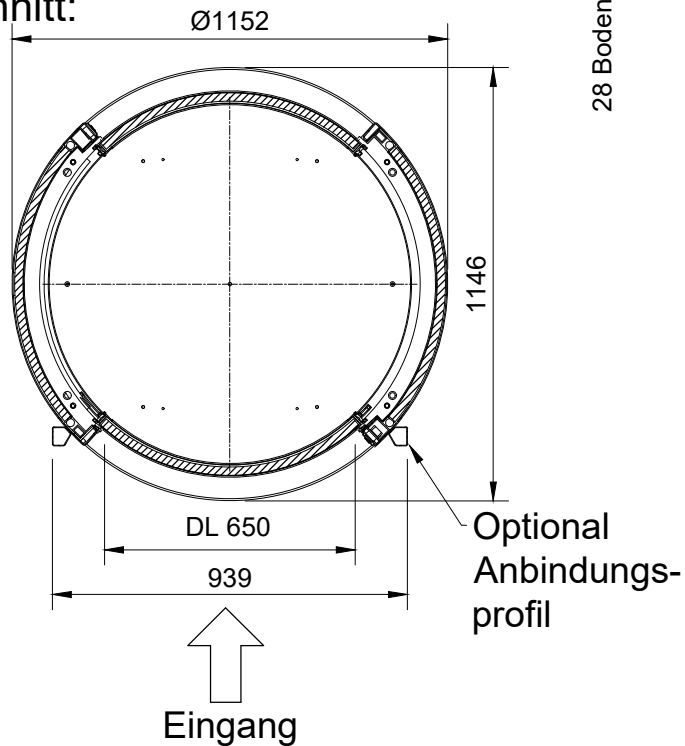
Optional


- Edelstahlausführung
- Zerlegbare Ausführung
- RC 4 Ausführung

Ansicht vom Eingang:



Querschnitt:



BAUSTELLE SOT Maßblatt			MASSTAB	1:20	A4	 <p>SOT Gesellschaft m.b.H. Trappenhof Nord 4 A-4714 Meggenhofen T: +43/7247/20060-0, F: DW 22 @: info@sot.at, www.sot.at</p>
BENENNUNG Personenvereinzelungsschleuse Minisun light B	POS.NR.		DATUM	10.12.2019		
	STÜCK		GEÄNDERT			
	GEZ.	EC	OBERFL.	RAL n. Wahl		
DER INHALT DIESER ZEICHNUNG IST UNSER GEISTIGES EIGENTUM UND DARF NICHT OHNE UNSERER GENEHMIGUNG VERVIELFÄLTIGT ODER AN DRITTE PERSONEN WEITERGEGEBEN WERDEN.						DATEINAME