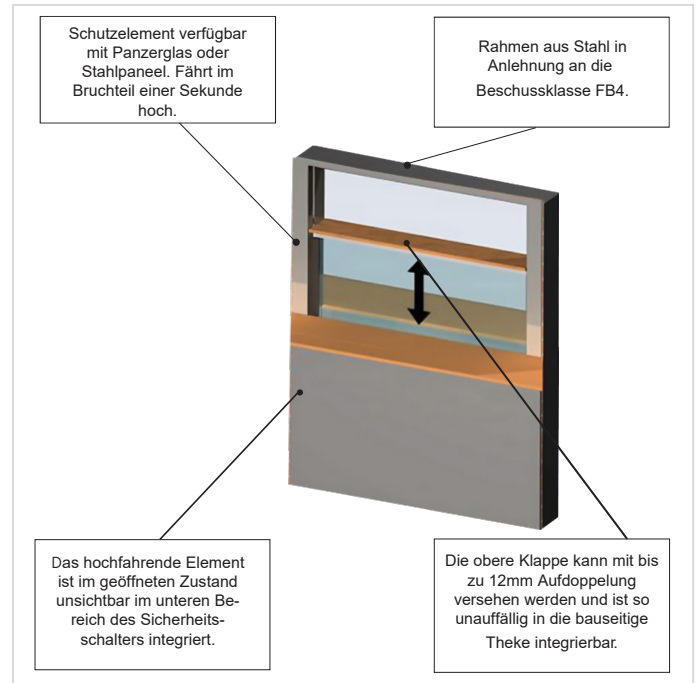


P 3400

Sicherheitsschalter



Sicherheit im Bruchteil einer Sekunde



Sicherheit

Panzerglas BR4-NS PC oder einem Stahlpaneel in Anlehnung an FB4



Abmessungen

B - von 1000 mm bis 2500 mm
H - 2000 mm
T- 230 mm



durch das S.O.T. Montageteam

Allgemeines

Der Sicherheitsschalter P 3400 ist ein modernes Sicherheitssystem, das sowohl persönlichen Kundenkontakt als auch höchste Sicherheitsstandards vereint.

Ein unsichtbar integriertes Schutzelement aus Panzerglas BR4-NS PC oder einem Stahlpaneel in Anlehnung an FB4, kann durch verschiedene Auslöser (z.B. Drucktaster, Fußschaltleiste) aktiviert werden und hebt sich in Sekundenbruchteilen zum Schutz des Kassenpersonals.

Sicherheitskonzept

- Der Sicherheitsschalter P 3400 wird in eine bauseitige Theke eingebaut. Die Arbeitsplatte muss dabei, gemäß DGUV Regel 115-004, Absatz 3.1.b, jeweils mindestens 500mm in den Kunden- und 500mm in den Kassenbereich ragen, um das Eingreifen in den Fahrbereich des Schutzelements zu verhindern.
- Auf den letzten 100mm des Fahrbereichs des Schutzelements ist die zum Tragen kommende Kraft auf 150N begrenzt um schwere Verletzungen zu vermeiden.
- Die Klappe des Schutzelements bildet im geöffneten Zustand des Schalters (Schutzelement ist im unteren Teil des Rahmens unsichtbar versenkt) eine ebene Fläche mit der bauseitigen Theke/Arbeitsplatte. Wenn das Schutzelement ausgelöst wurde und hochfährt, fährt die Klappe ebenfalls mit hoch. Sie ist dabei beweglich, um die Verletzungsgefahr zu verringern.



Vorteile

- Offene, kundenfreundliche Beratungsatmosphäre
- Im Gegensatz zu einer ständig geschlossenen Panzerverglasung sind auch vertrauliche Gespräche über die offene Theke möglich.
- Effektivere Gesprächsführung möglich. Zur Beratungsunterstützung können Formulare/Verträge vom Kundenberater am Schalter erklärt und direkt an den Kunden übergeben werden.
- Der Sicherheitsschalter P3400 ist die wirtschaftliche Alternative zu Kassentresor und geschlossener Panzerverglasung.
- Höchste Sicherheitsstandards für Betreiber und Kunden.
- Auch bei einem Stromausfall bleibt der Schutz bestehen. Durch die USV (unterbrechungsfreie Stromversorgung) und die Druckluftreserve ermöglicht der Sicherheitsschalter noch 1-2 Notschließungen des Schutzelements im Ernstfall.

Bedientabelau

Das Bedientableau befindet sich auf der Kassenseite im gesicherten Bereich und ist links in den Rahmen des Sicherheitsschalters integriert. Es ermöglicht die langsame Steuerung des Schutzelements. So kann der Sicherheitsschalter auch im geschlossenen Zustand, z.B. Nachtbetrieb, verwendet werden. Zudem zeigt das Bedientableau den Status des Sicherheitsschalters wie folgt an:

- NETZ - Status der Stromversorgung
- AKKU - Status der Akkus für Notstromversorgung bei Stromausfall
- DRUCK - Status der Druckluftversorgung
- AUSLÖSER - Status der angeschlossenen Auslöseelemente
- TEST - Status des täglichen Funktionstests

Einsatzmöglichkeiten

Der Sicherheitsschalter P 3400 ist bereits in vielen, unterschiedlichen Bereichen im Einsatz, wo es auf Sicherheit und persönlichen Kundenkontakt ankommt.

- Banken, Kassen, Wechselstuben
- Zollämtern
- Krankenkassen
- Reisebüros
- Botschaften
- Tankstellen
- Sozialämtern
- Pfandleihhäusern
- Spielbanken
- Pförtnergebäude
- Polizei

Vorgesehen für den Einbau in Theken mit einer Thekenhöhe von 1050mm.

Weitere Optionen

- Kompressor

Der Kompressor versorgt das pneumatische System des Sicherheitsschalters mit Druckluft und hält den erforderlichen Druck (8-10 bar) aufrecht. Er wird entweder in unmittelbarer Nähe des Sicherheitsschalters oder in einem separaten Raum installiert und ist daher auch in schallgedämpfter Ausführung erhältlich. Eine bauseitige Druckluftversorgung ist alternativ möglich.

- Hinweis!

Sollte der Kompressor, z.B. durch einen Stromausfall, nicht mehr funktionieren, bleibt der Sicherheitsschalter trotzdem voll funktionsfähig, da er über eine Druckluftreserve verfügt. Die Reserve reicht für 1-2 Auslösungen.

- Alarmaufschaltung

Es ist möglich den Sicherheitsschalter P3400 auf die bauseitige Alarmanlage aufzuschalten. Wird Alarm ausgelöst, fährt das Schutzelement des Sicherheitsschalters in Sekundenbruchteilen hoch, um das Kassenpersonal zu schützen.

- Schutzelement

Das Schutzelement des Sicherheitsschalters fährt innerhalb von Sekundenbruchteilen hoch. Dabei kommen mehrere Schutzmechanismen zum Tragen. Die zum Tragen kommende Kraft ist auf den letzten 100mm auf 150N reduziert, um schwere Verletzungen zu vermeiden. Es wird empfohlen, die Arbeitsplatte der bauseitigen Theke gemäßige DGUV Regel 115-004, Absatz 3.1.b jeweils 500mm in den Kassen- und in den Kundenbereich ragen zu lassen, um das Eingreifen in den Fahrbereich (Gefahrenbereich) des Schutzelements zu verhindern. Zudem ist die Klappe des Schutzelements beweglich.

Auslöselemente(wählbar)

- Fernbedienung:

Mit Hilfe der Fernbedienung kann die Schließung des Sicherheitsschalters im Ernstfall ausgelöst werden. Das Schutzelement fährt dabei in Sekundenbruchteilen nach oben. Anschließend kann das Schutzelement langsam heruntergefahren werden.



Beispielhafte Darstellung ohne Beschriftung

- Geldschein-Kontaktauslöser:

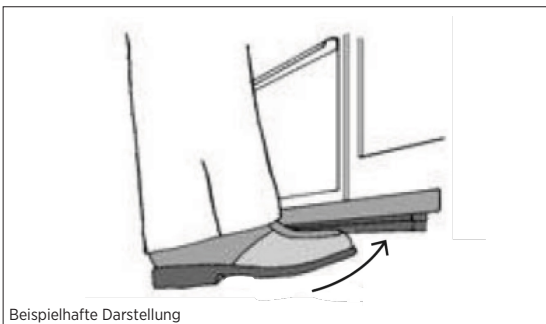
Der Geldschein-Kontaktauslöser ist ein Überfallmelder zur unauffälligen, manuellen Auslösung eines Überfallalarms. Er wird im Banknotenfach z.B. in Banken montiert. Ein ausgelöster Geldschein-Kontaktauslöser kann nur nach Entfernung der Plombierung zurückgestellt werden.



Beispielhafte Darstellung

- Fußschaltleiste:

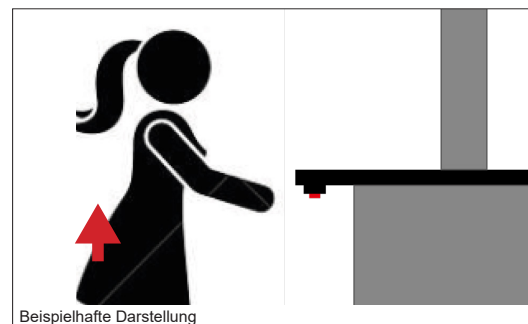
Die Fußschaltleiste ermöglicht die unauffällige Auslösung des Schutzelements im Ernstfall. Sie wird unten an der bauseitigen Theke angebracht. Durch betätigen der Fußschaltleiste wird das Schutzelement ausgelöst und fährt hoch, um das Kassenspersonal zu schützen.



Beispielhafte Darstellung

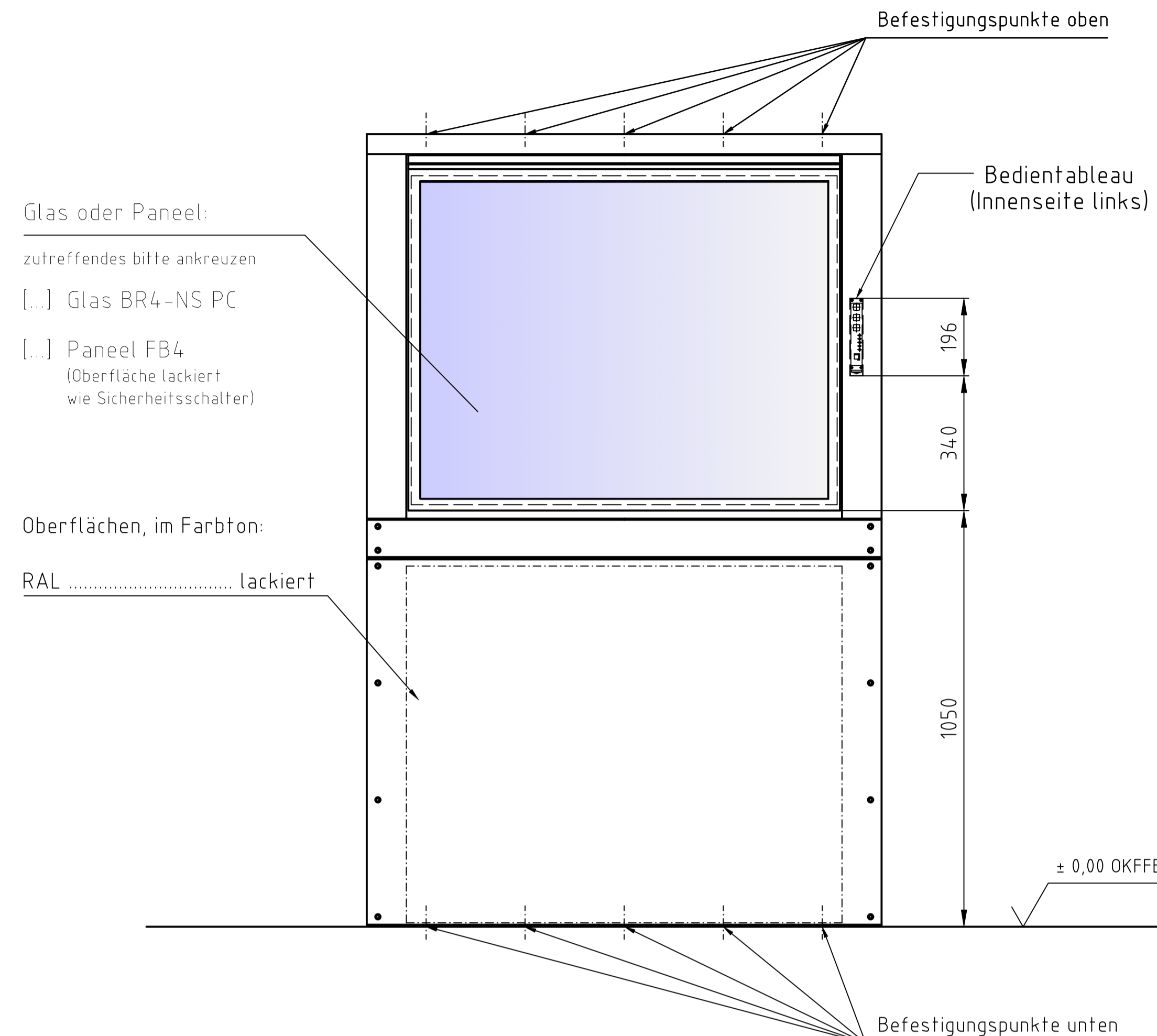
- Zusatztaster/Drucktaster:

Der Drucktaster wird unten an der Arbeitsplatte der bauseitigen Theke angebracht und ermöglicht das unbemerkte Auslösen des Sicherheitsschalters im Ernstfall. Durch Drücken des Tasters wird das Schutzelement aktiviert und fährt in Sekundenbruchteilen hoch, um das Kassenspersonal zu schützen.

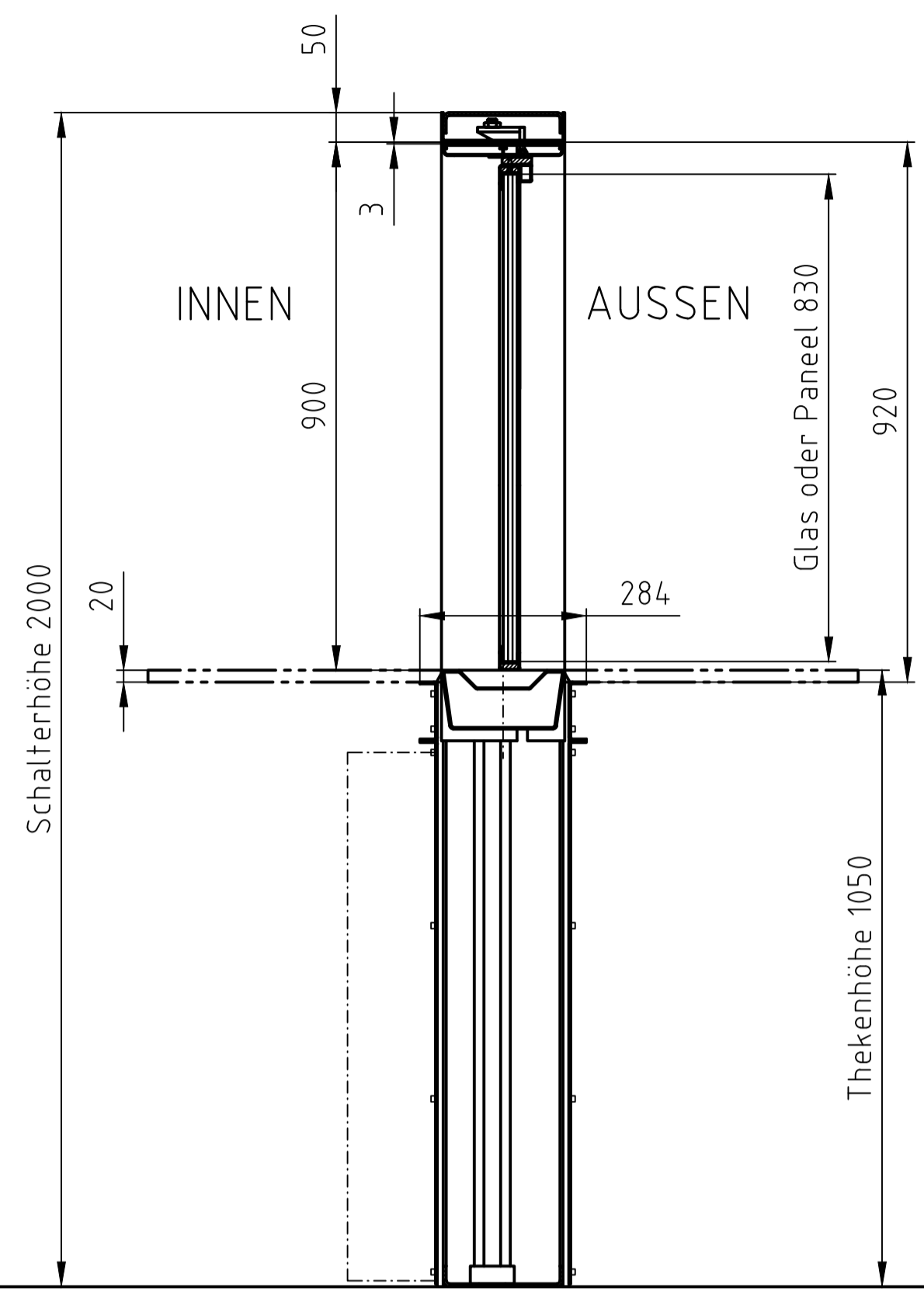


Beispielhafte Darstellung

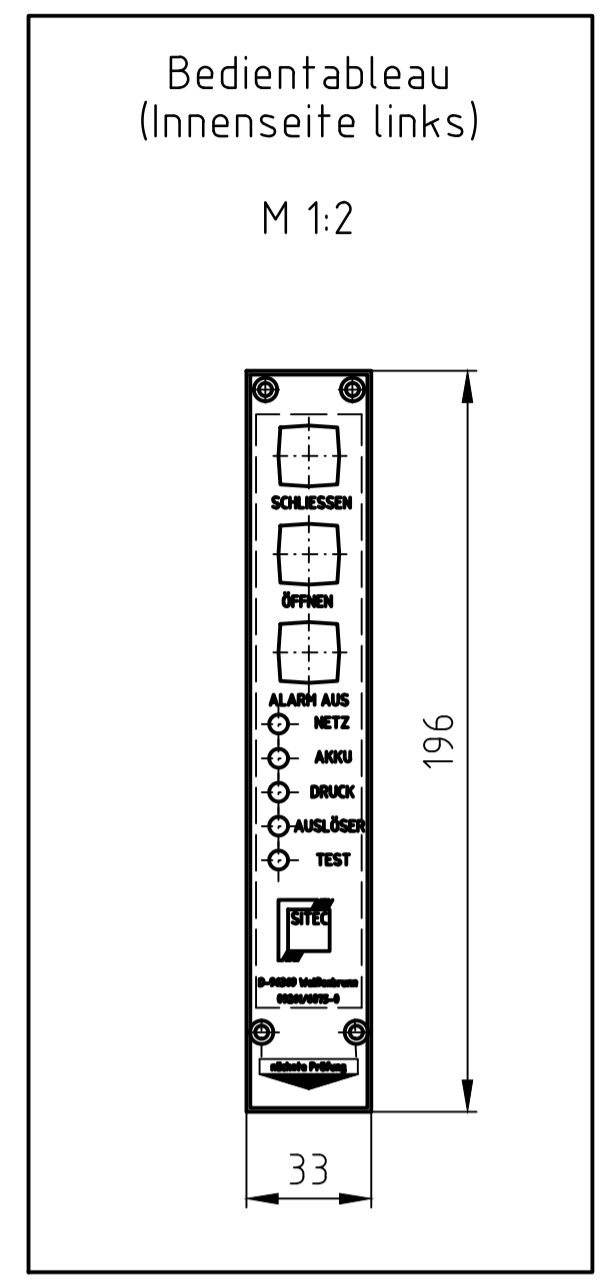
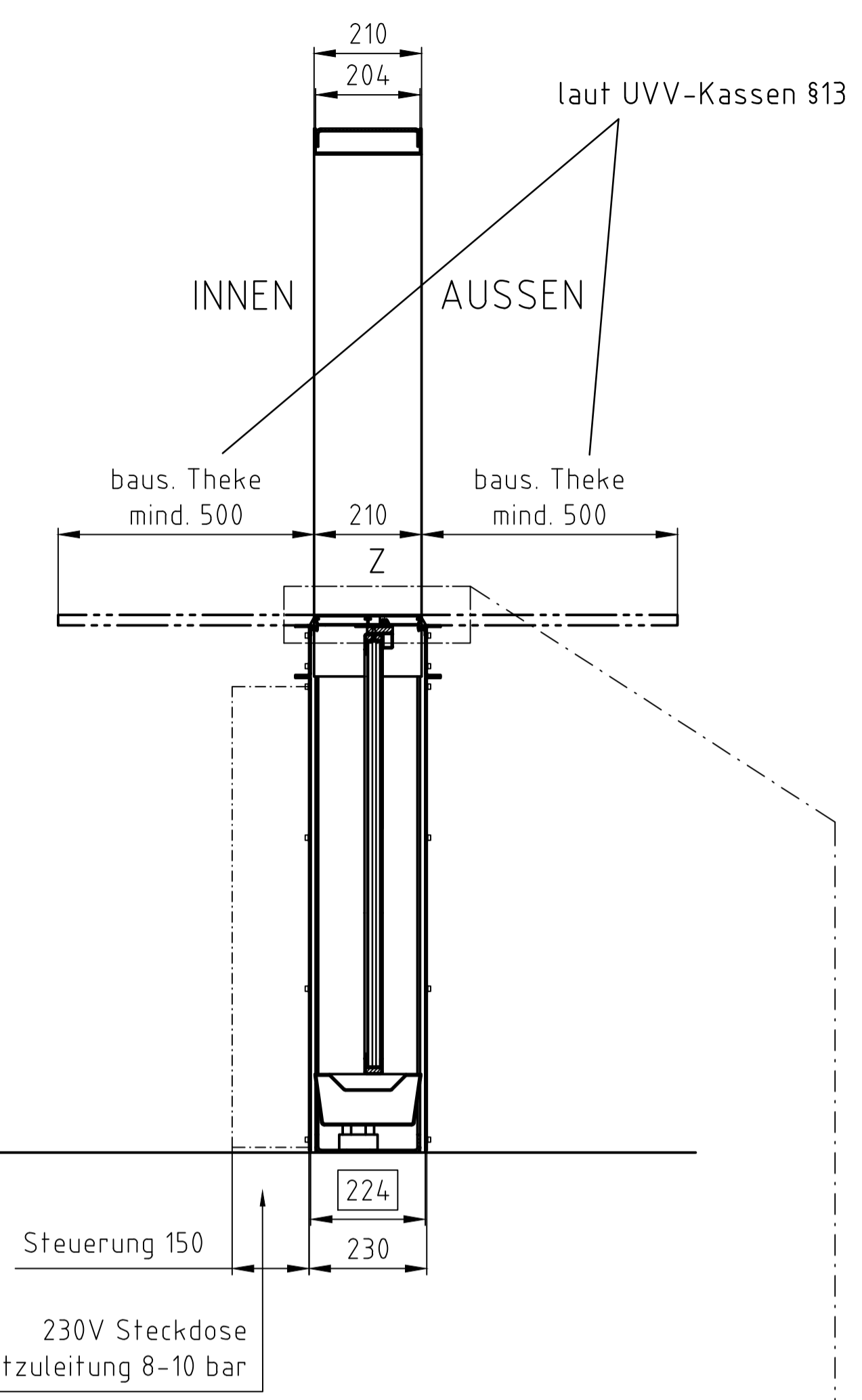
ANSICHT VON AUSSEN



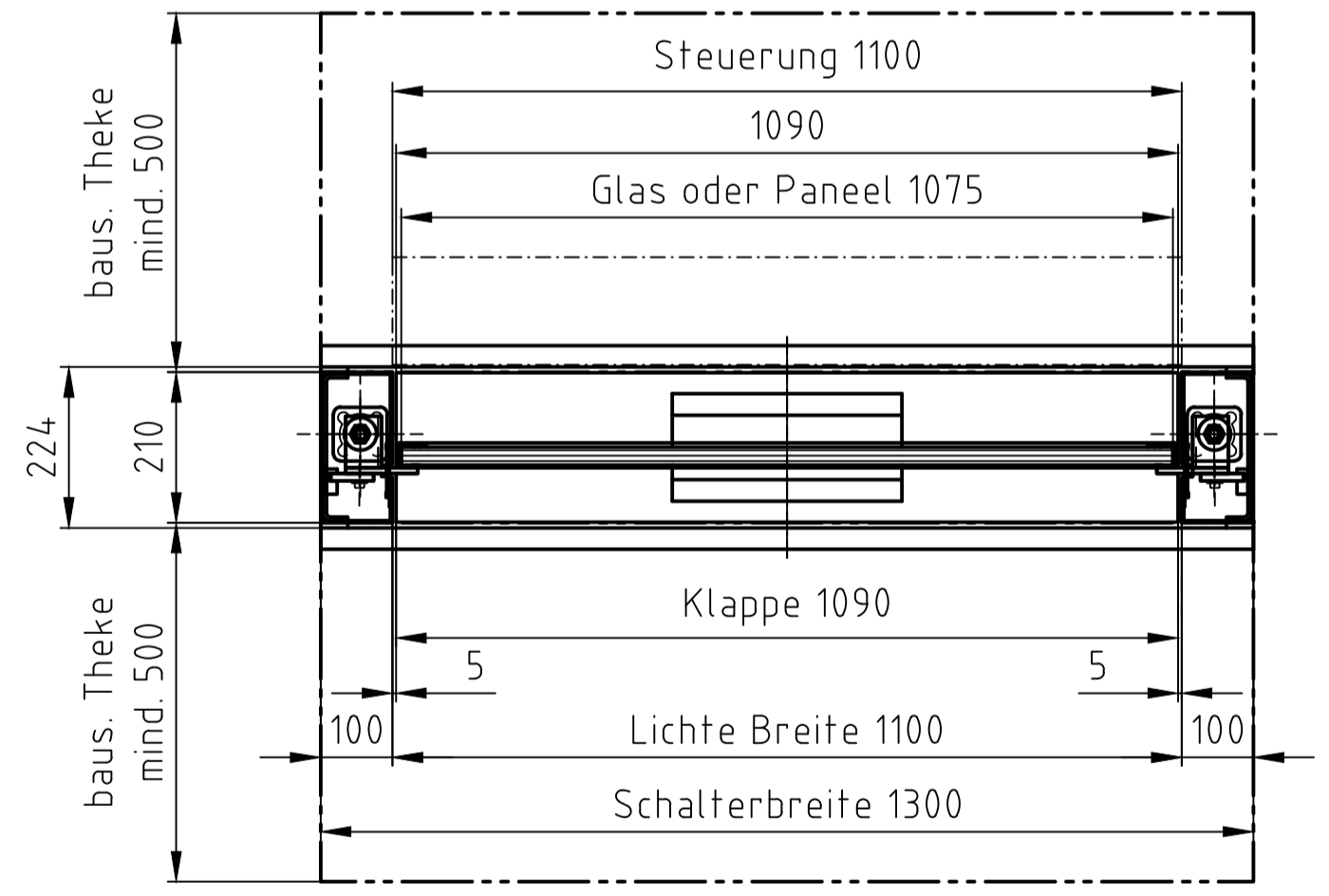
SEITENANSICHT - SCHNITT (hochgefahren)



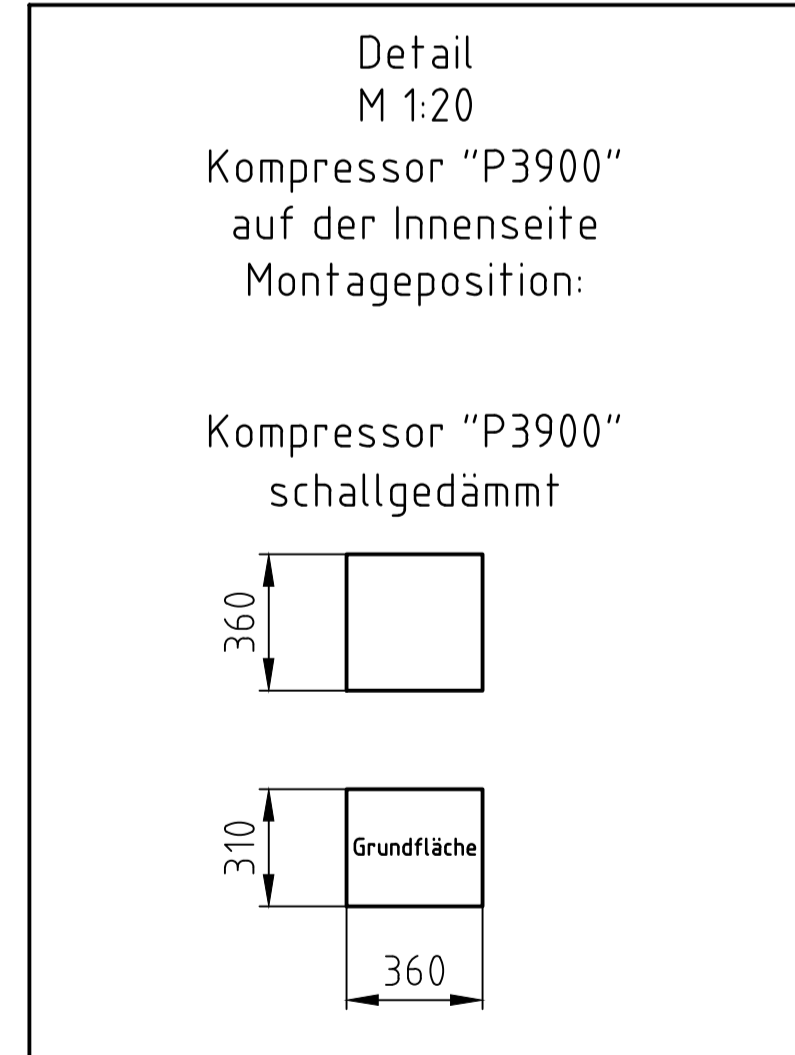
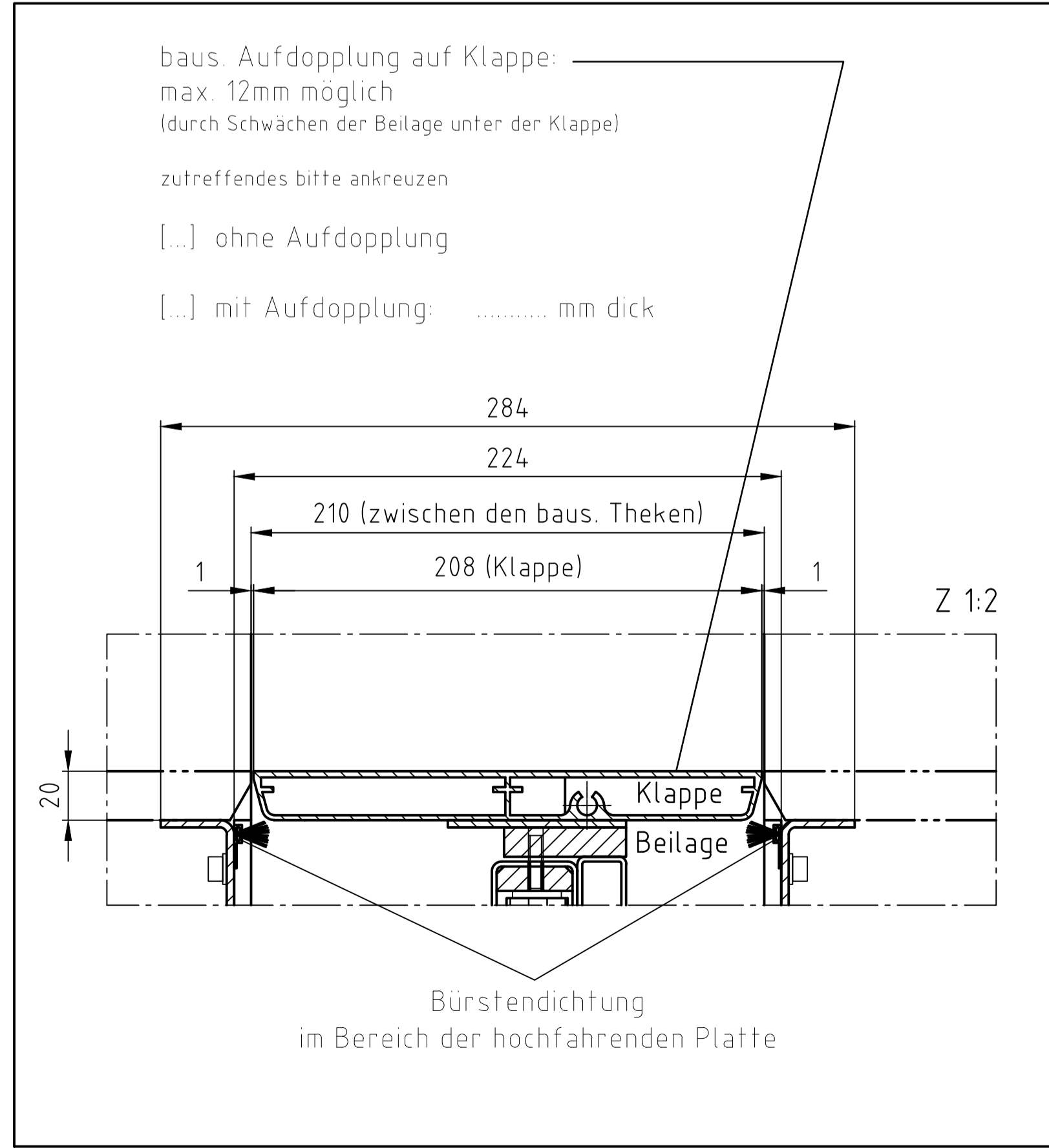
SEITENANSICHT - SCHNITT (geöffnet)



INNEN



AUSSEN



Sicherheitsschalter P3400 - Artikel: 318449
(B1300, H2000, mit Mulde)

Freigabe zur Fertigung
den
Stempel und Unterschrift

| | | | |
|-----------------------------------------------------------------------------------------------------------------------------------------------------------------------------------------------------------------------------------------------------------------------------------------------------------------------------------------------------------------------------------------------|---------|--------------------|------------|
| Allgemeintoleranzen DIN ISO 2768-1m Tolerierung DIN ISO 8175 | | Auftrag P3400 | |
| über 6 | über 30 | über 100 | über 300 |
| bis 6 | bis 30 | bis 100 | bis 300 |
| ±0,1 | ±0,2 | ±0,3 | ±0,5 |
| Für Drehen und Ebenen ISO 2768 Toleranzklasse K | | Projekt-Nr.: P3400 | |
| ±0,05 | ±0,1 | ±0,2 | ±0,4 |
| Für Rechtswinkel ISO 2768 Toleranzklasse K | | Kunde: | |
| 0,1 | 0,3 | 0,4 | 0,6 |
| Werkstoff: | | Vers. Änderung | Datum |
| Das Urheberrecht an dieser Zeichnung und sämtlichen Beilagen verbleibt bei uns. Sie sind dem Empfänger nur zum persönlichen Gebrauch anzuwenden. Ohne unsere schriftliche Genehmigung dürfen sie nicht ververvielfältigt, nicht Dritten Personen mitgeteilt oder zugänglich gemacht werden. Mehrere Rechte vorbehalten durch den Empfänger oder Dritte hat zivil- und strafrechtliche Folgen. | | Erstellt Glaser | 13.02.2023 |
| SOT Gesellschaft m.b.H. Transport Road 4 A-4714 Moosbrunn T: +43740709050, F: 020 22 E: info@sot.at, www.sot.at | | geändert Glaser | 24.07.2024 |
| Benennung: P3400 Kundenzeichnung B1300 H2000 mMul 1300 breit, 2000 hoch, Glas oder Paneel, mit Mulde | | Geprüft | 3.34.00.04 |
| Dosname: XP3400\3_3400_04_0_1.DWG | | Name | 0 |
| Artikel-Nr.: 318449 | | Index: | |