



barrierefrei

# Personenvereinzlungsschleuse Commodoor E

## Die Integration einer Personenvereinzlungsschleuse Commodoor Gate verhindert

- unbefugten Zutritt
- Sabotage, Betriebsspionage, etc.

## Abmessungen

- Außenmaße L/B: .....ca. 2300 mm/1750 mm
- Durchgangsbreite: ..... 900 mm
- Außenhöhe: ..... ca. 2300 mm
- Durchgangshöhe: ..... ca. 2025 mm

## Technische Informationen

- Stromversorgung: ..... 230 Volt
- Leistung: ..... 200 Watt
- Betriebstemperatur: ..... -10/+55° C
- Gewicht: ..... ca. 1050 kg
- Durchgangskapazität: ..... 6 Personen pro Minute
- Produziert nach ISO-Norm 9001

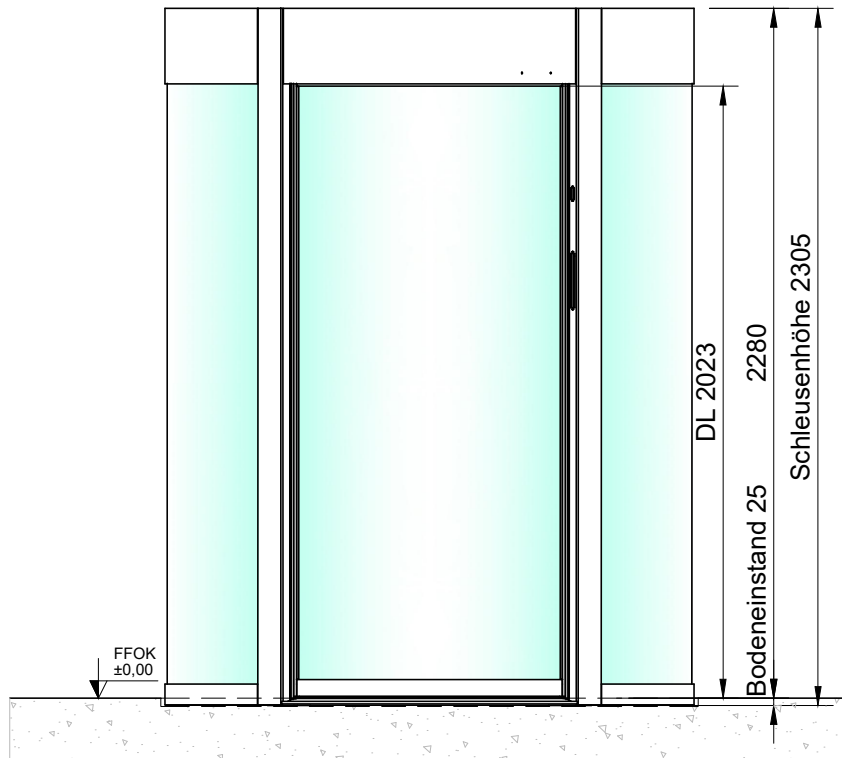
## Aufbau

- Der Korpus besteht aus einer Stahl-Glas-Konstruktion mit Leichtmetallblechen
- Antrieb und Steuerelemente sind im oberen Korpusenteil eingebaut
- Integrierter Boden
- Abgehängte Decke mit Beleuchtung ausgestattet
- Seitliche Profile erlauben die Anbindung von bauseitigen Verblendungen und Trennelementen.
- Drehtüren bestehen aus einer massiven Metallkonstruktion mit beschusshemmender Verglasung (BR2) und durchbruchhemmender Verglasung (P6B)
- Farbe des Außenkorpus nach RAL-Farbkarte frei wählbar
- Edelstahlausführung optional erhältlich

## Montage

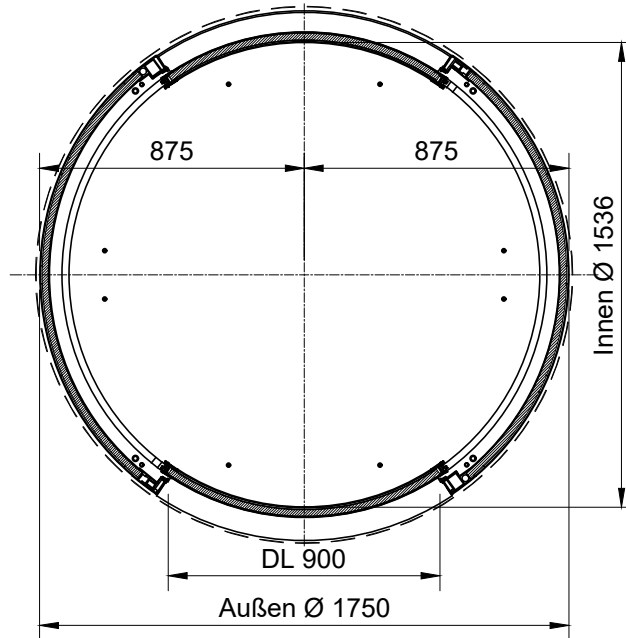
- Durch das S.O.T. Montageteam

Ansicht von außen




Querschnitt

Ausgang



Eingang



BAUSTELLE SOT - Maßblatt			MASSTAB	1:25	A4	 <b>SOT</b> Gesellschaft m.b.H. Trappenhof Nord 4 A-4714 Meggenhofen T: +43/7247/20060-0, F: DW 22 @: info@sot.at, www.sot.at
BENENNUNG Personenvereinzelungsschleuse Commodoor E barrierefrei	POS.NR.	01	DATUM	20.09.2018		
	STÜCK	1	GEÄNDERT			
	GEZ.	TS	OBERFL.	RAL n. Wahl		
DER INHALT DIESER ZEICHNUNG IST UNSER GEISTIGES EIGENTUM UND DARF NICHT OHNE UNSERER GENEHMIGUNG VERVIELFÄLTIGT ODER AN DRITTE PERSONEN WEITERGEGEBEN WERDEN.						DATEINAME