

Covid Schleuse

Personenvereinzelungsschleuse



- verhindert unbefugten Zutritt/Sabotage
- integrierter Metalldetektor
- integriertes Luftdesinfektionssystem ARIA Sana
- integrierte Wärmebildkamera zur Messung von Körpertemperatur



Abmessungen



Außendurchmesser: ca. 1052 mm
Durchgangsbreite: ca. 582 mm
Gesamthöhe: ca. 2350 mm
Durchgangshöhe: ca. 2076 mm
Bodeneinstand: ca. 30 mm

Technische Infos



Stromversorgung: 230 Volt
Leistung: 200 Watt
Betriebstemperatur -10/+55° C
Gewicht: ca. 700 kg
Durchgangskapazität: 6 Pers/Min
Produziert nach ISO-Norm 9001

Montage



Durch das S.O.T. Montageteam.
Die Personenvereinzelungsschleuse wird in einen vorgefertigten Montagering gesetzt.

Aufbau

Der Korpus besteht aus einer Stahl-Glas-Konstruktion mit Leichtmetallblechen.

Der Metalldetektor ist in der Personenschleuse integriert, sowie das Luftdesinfektionssystem ARIA Sana und eine Wärmebildkamera zur Messung von Körpertemperatur.

Antrieb und Steuerelemente sind im oberen Korpusteil eingebaut. Drehtüren bestehen aus einer massiven Metallkonstruktion mit durchwurffhemmender Verglasung (P6B). Seitliche Profile erlauben die Anbindung von bauseitigen Verblendungen und Trennelementen, integrierter Boden.

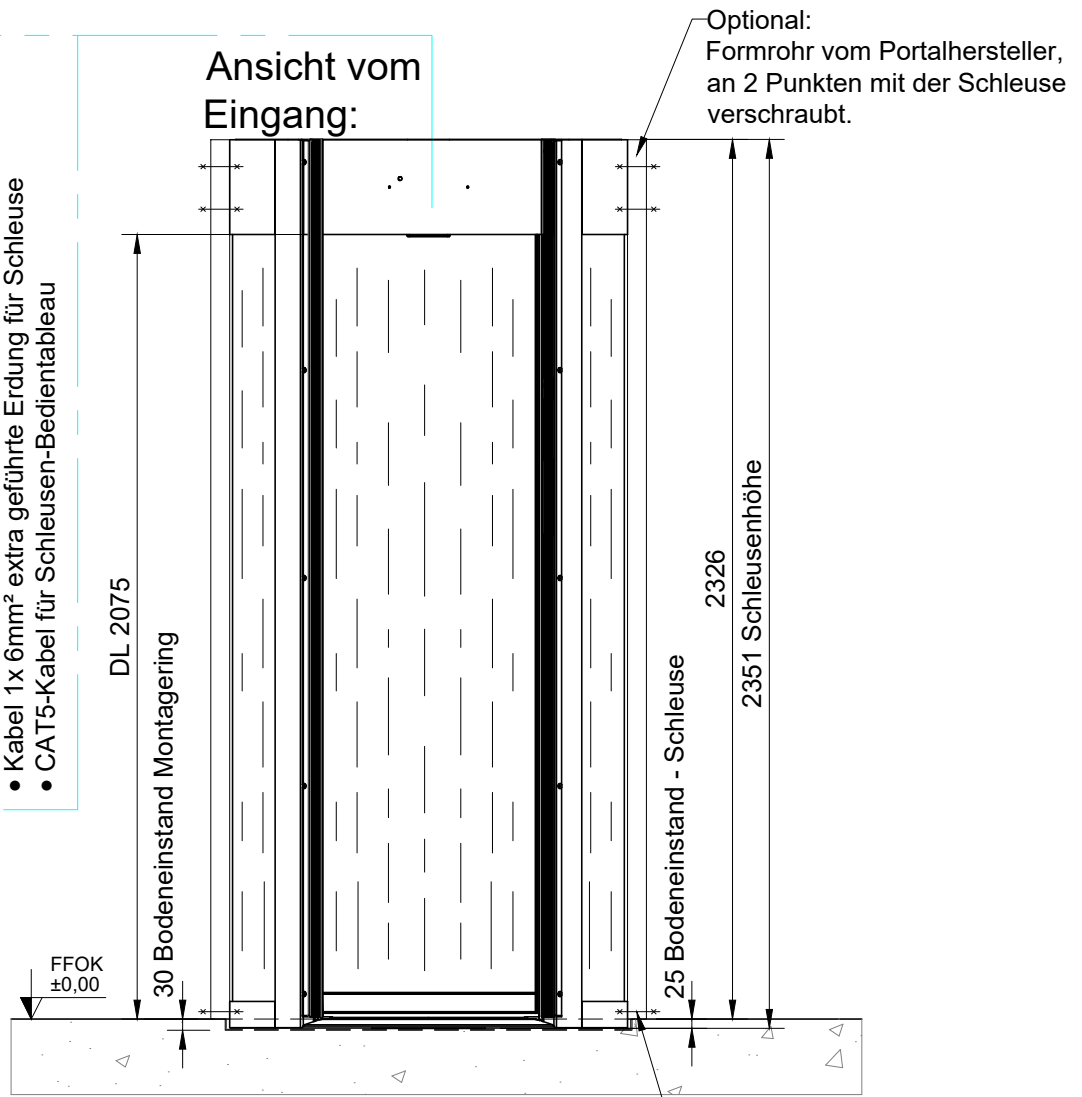
Abgehängte Decke in der Schleuse, mit Beleuchtung ausgestattet. Farbe des Außenkorpus nach RAL-Farbkarte frei wählbar. EdelstahlAusführung optional erhältlich.

KABELANSCHLUSS OBEN BEI PERSONENSCHLEUSE

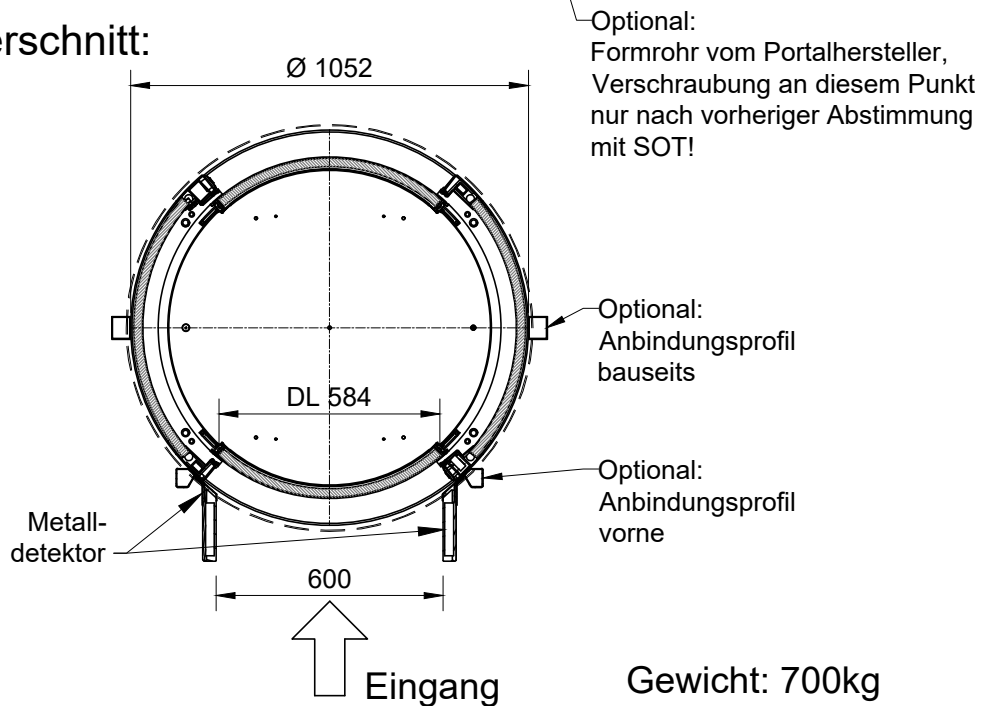
Bauseitige Zuleitungen durch ET-Firma:


- Kabel 3x 1,5mm² Anspeisung Schleuse (230V, 200W, abgesichert)
- Kabel 1x 6mm² extra geführte Erdung für Schleuse
- CAT5-Kabel für Schleusen-Bedientableau

Ansicht vom Eingang:



Querschnitt:



BAUSTELLE SOT Maßblatt			MASSTAB	1:20	 <p>Gesellschaft m.b.H. Trappenhof Nord 4 A-4714 Meggenhofen T: +43/7247/20060-0, F: DW 22 @: info@sot.at, www.sot.at</p>
BENENNUNG Personenschleuse Prestige C mit Metalldetektor	POS.NR.	01	DATUM	16.06.2020	
	STÜCK	1	GEÄNDERT		
	GEZ.	EC	OBERFL.	RAL n. Wahl	
DER INHALT DIESER ZEICHNUNG IST UNSER GEISTIGES EIGENTUM UND DARF NICHT OHNE UNSERER GENEHMIGUNG VERVIELFÄLTIGT ODER AN DRITTE PERSONEN WEITERGEGEBEN WERDEN.					DATEINAME