

Gepäck- Röntgenprüfgerät BV 5030



Der BV 5030 ist ein kompaktes und hocheffizientes System zum Detektieren von von Waffen (auch Plastik- und Keramikmesser), Sprengstoffen (auch Flüssigsprengstoffe), Drogen, Zünder, sowie anderen gefährlichen und verbotenen Substanzen. Durch sein kompaktes und kann der BV 5030 auch an kleinen Checkpoints eingesetzt werden, bei maximaler Effizienz.

Die innovative Screeningtechnologie, kombiniert mit speziell entwickelten Softwarealgorithmen, ermöglicht eine hochpräzise und fehlerfreie Darstellung eines digitalen Röntgenbildes, welches in hoher Schärfe und Klarheit sämtlichen Inhalt eines inspizierten Koffers oder einer Tasche anzeigt, wodurch gefährliche Gegenstände und Schmuggelware schnell und effizient identifiziert werden können.

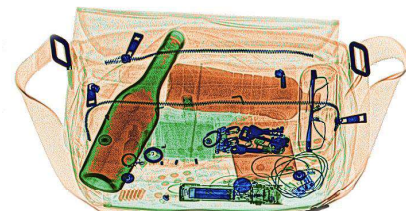
Abmessungen

- Tunnelmaße..... B-520 x H-320 mm
- Förderbandgeschwindigkeit..... 0,22 +/- 0,03 m/s
- Gewicht Förderband..... max 165 kg
- Anodenspannung..... 90/140/160 kV
- Stahldurchdringung..... 36 mm (garantiert), 37 mm (typisch)
- Auflösung..... 0,8 mm (40 AWG)
- Mehrenergie-Detektor..... Ja
- Farbanzahl zur automatischen Materialklassifizierung..... 7/1 oder 3/1
- Länge x Breite x Höhe..... 1240 x 750 x 1325 mm
- Gewicht..... 360 kg



Softwarebesonderheiten

- Automatischer Alarm bei Objekten mit hoher Dichte
- Automatische Gefahrenkennung (Waffen, Drogen, Sprengstoffe, etc.)
- Markierung von Objekten mit Atomzahl 7, 8 und 9 (Unterstützung des Bedieners zur Gefahrenerkennung)
- Threat Image Projection (T.I.P.)
- Pseudocolordarstellung
- Automatische Kontrastanpassung
- Gamma-Korrektur
- Negativ Option
- Optimierung durch Kantenverstärkung und Bildverbesserungsalgorithmen
- Hoher Zoom (bis zu 96x)
- Schnellstart (ca. 30 Sekunden)
- Bild-Scrolling
- u.v.m.

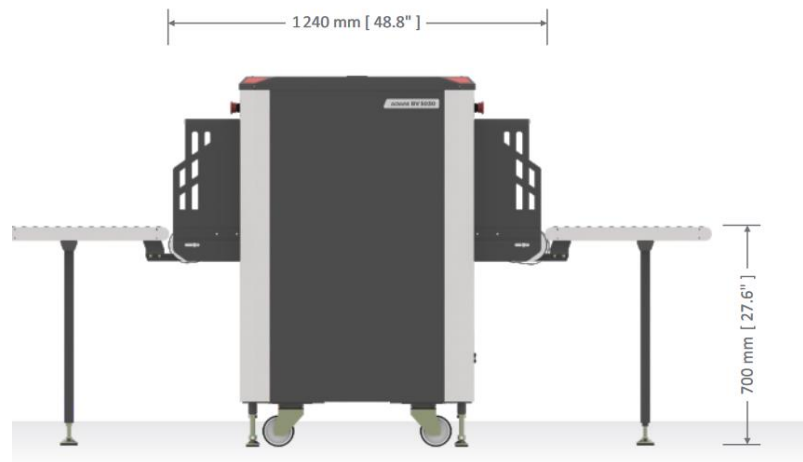


Gepäck- Röntgenprüfgerät BV 5030



Besonderheiten

- Sehr gutes Preis-Leistungs-Verhältnis
- Geringe Größe, gut versetzbar
- Optimale Bildqualität
- Hohe Verlässlichkeit
- Automatische Markierung von gefährlichen Gegenständen (Drogen, Waffen, etc.) und Markierung von Objekten mit hoher Dichte
- Hoher Durchlass von Gepäck
- Hohe Stahldurchdringung (37 mm)
- Integriertes T.I.P. Modul (Threat Image Projection)
- Hohe Auflösung (40 AWG)
- Hoher Zoom (bis zu 96x)
- Bedienerfreundliche Benutzeroberfläche
- Selbstdiagnose in Echtzeit
- Schnellstart und -herunterfahren



Optionen

- Eingangs-/Ausgangsrollentische (verschiedene Größen)
- Bedienerschreibtisch
- Zwei-Monitor Operation
- Gepäckwannen & -trolleys
- ASTM ECAC Testkit
- Touchscreenbedienung
- Notstromaggregat (USV)

