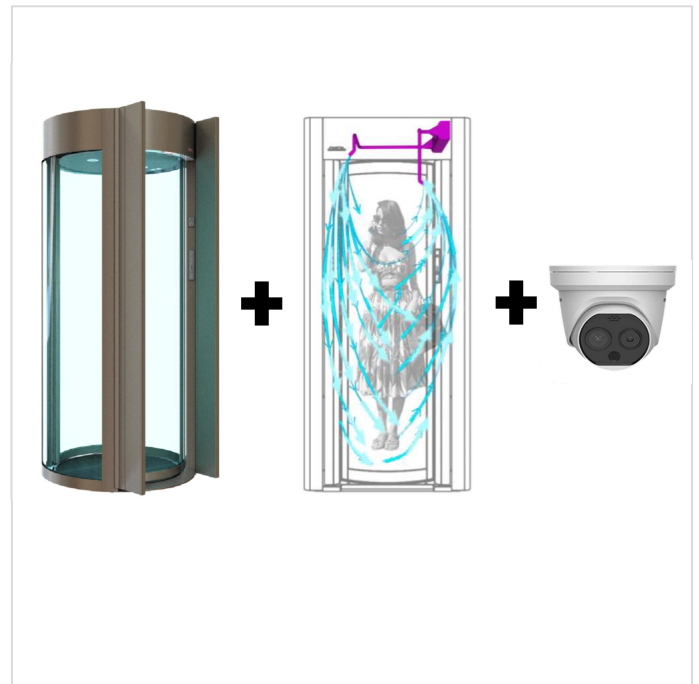


Covid Schleuse

Personenvereinzelungsschleuse



- verhindert unbefugten Zutritt/Sabotage
- integrierter Metalldetektor
- integriertes Luftdesinfektionssystem ARIA Sana
- integrierte Wärmebildkamera zur Messung von Körpertemperatur



Abmessungen

Außendurchmesser: ca. 1052 mm
 Durchgangsbreite: ca. 582 mm
 Gesamthöhe: ca. 2350 mm
 Durchgangshöhe: ca. 2076 mm
 Bodeneinstand: ca. 30 mm



Technische Infos

Stromversorgung: 230 Volt
 Leistung: 200 Watt
 Betriebstemperatur -10/+55° C
 Gewicht: ca. 700 kg
 Durchgangskapazität: 6 Pers/Min
 Produziert nach ISO-Norm 9001



Montage

Durch das S.O.T. Montageteam.
 Die Personenvereinzelungsschleuse wird in einen vorgefertigten Montagering gesetzt.

Aufbau

Der Korpus besteht aus einer Stahl-Glas-Konstruktion mit Leichtmetallblechen.

Der Metalldetektor ist in der Personenschleuse integriert, sowie das Luftdesinfektionssystem ARIA Sana und eine Wärmebildkamera zur Messung von Körpertemperatur.

Antrieb und Steuerelemente sind im oberen Korpusteil eingebaut. Drehtüren bestehen aus einer massiven Metallkonstruktion mit durchwurfhemmender Verglasung (P6B). Seitliche Profile erlauben die Anbindung von bauseitigen Verblendungen und Trennelementen, integrierter Boden.

Abgehängte Decke in der Schleuse, mit Beleuchtung ausgestattet. Farbe des Außenkorpus nach RAL-Farbkarte frei wählbar. Edelstahl Ausführung optional erhältlich.

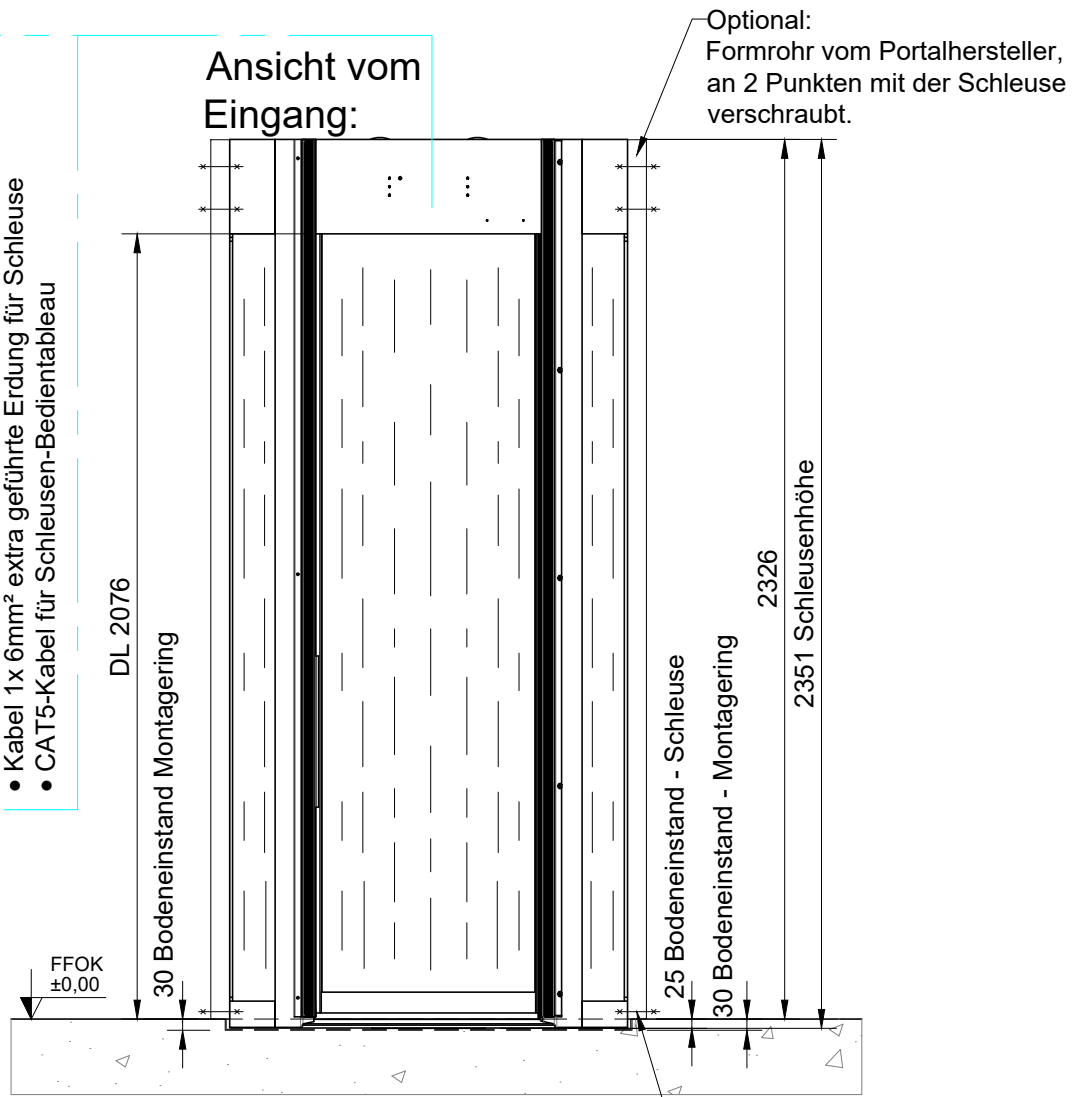


KABELANSCHLUSS OBEN BEI PERSONENSCHLEUSE

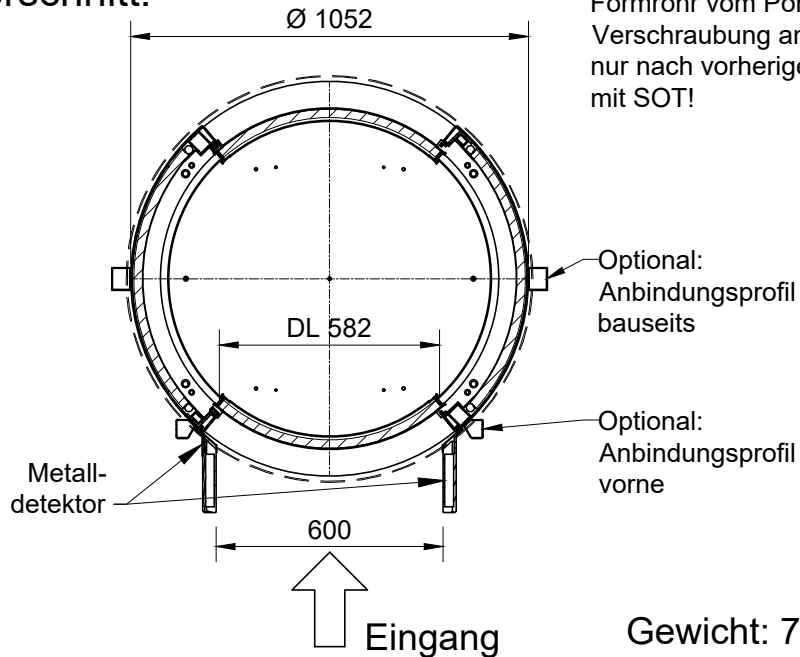
Bauseitige Zuleitungen durch ET-Firma:

- Kabel 3x 1,5mm² Anspeisung Schleuse (230V, 200W, abgesichert)
- Kabel 1x 6mm² extra geführte Erdung für Schleuse
- CAT5-Kabel für Schleusen-Bedientableau


Ansicht vom Eingang:



Querschnitt:



Gewicht: 700kg

BAUSTELLE SOT Maßblatt			MASSTAB	1:20	 <p>SOT Gesellschaft m.b.H. Trappenhof Nord 4 A-4714 Meggenhofen T: +43/7247/20060-0, F: DW 22 @: info@sot.at, www.sot.at</p>
BENENNUNG Personenschleuse Prestige C mit Metalldetektor	POS.NR.	01	DATUM	16.06.2020	
	STÜCK	1	GEÄNDERT		
	GEZ.	EC	OBERFL.	RAL n. Wahl	
DER INHALT DIESER ZEICHNUNG IST UNSER GEISTIGES EIGENTUM UND DARF NICHT OHNE UNSERER GENEHMIGUNG VERVIELFÄLTIGT ODER AN DRITTE PERSONEN WEITERGEGEBEN WERDEN.					DATEINAME