

Trennelement



- Material: Edelstahl
- Oberfläche: satiniert
- Füllung: ESG Glas
- bestehend aus 2 Edelstahlstehern die durch Edelstahlrohre verbunden sind

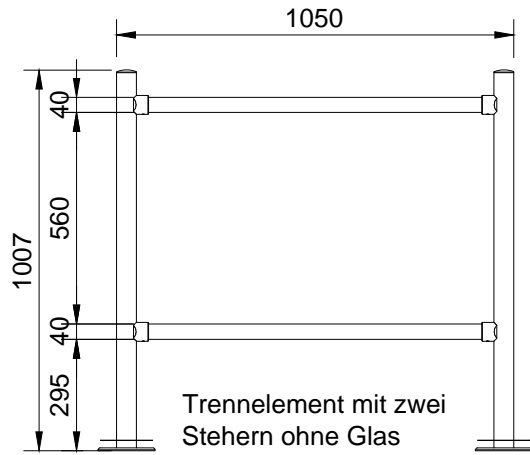
Abmessungen

- Länge: ca. 1050 mm (variable Länge möglich)
- Durchmesser des Rundprofils: ca. 40 mm
- Durchmesser der Edelstahlsteher: ca. 50 mm
- Höhe: ca. 1000 mm

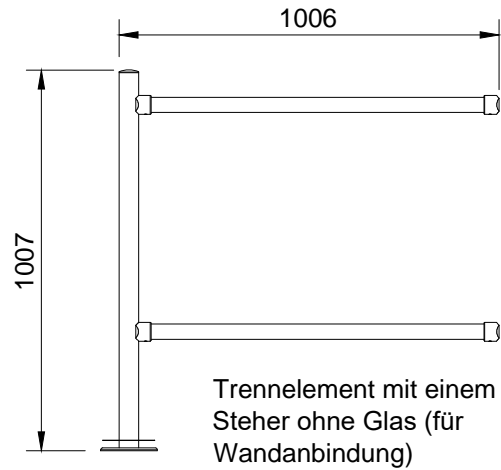
Montage

- durch das S.O.T. Montageteam
- durch Selbstmontage

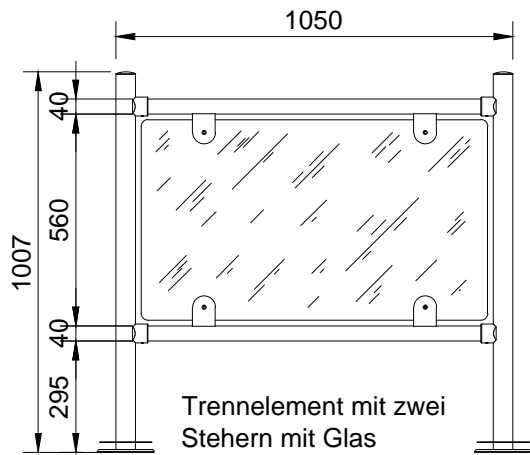
AG1112



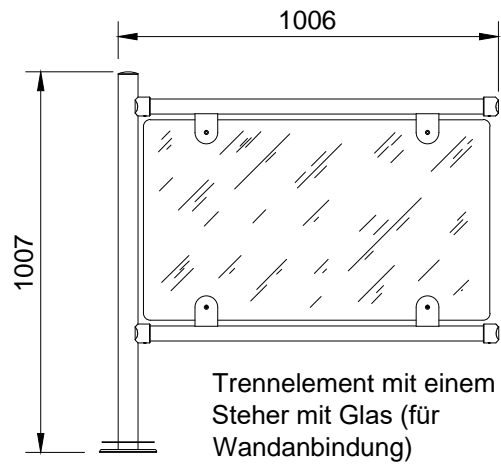
AG2112



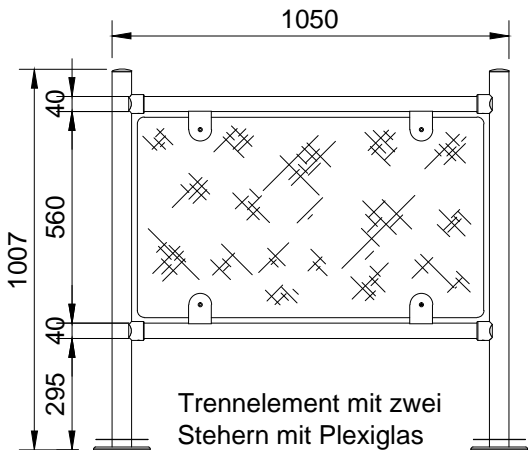
AG1212



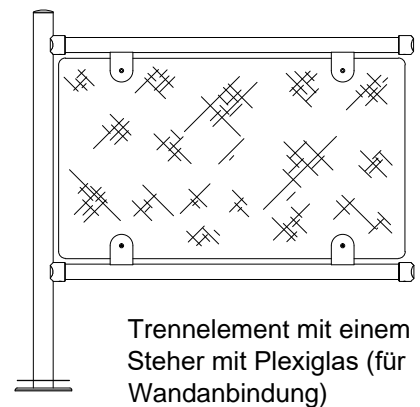
AG2212



AG1312



AG2312



BAUSTELLE SOT - Maßblatt			MASSTAB	1:20	A4
BENENNUNG Trennelemente	POS.NR.		DATUM	14.02.2017	
	STÜCK	01	GEÄNDERT		
	GEZ.	EC	OBERFL.	Edelstahl	
DER INHALT DIESER ZEICHNUNG IST UNSER GEISTIGES EIGENTUM UND DARF NICHT OHNE UNSERER GENEHMIGUNG VERVIELFÄLTIGT ODER AN DRITTE PERSONEN WEITERGEGEBEN WERDEN.					DATEINAME

SOT

Gesellschaft m.b.H.

Trappenhof Nord 4
A-4714 Meggenhofen
T: +43/7247/20060-0, F: DW 22
@: info@sot.at, www.sot.at