



**einbruchhemmend in RC 4  
nach Norm EN 1627**

# Personenvereinzelungsschleuse **Commodoor Light RC 4**

## Die Integration einer Personenvereinzelungsschleuse Commodoor Light RC 4 verhindert

- unbefugten Zutritt
- Sabotage
- Betriebsspionage, etc.

## Abmessungen

- Außendurchmesser: ..... ca. 1500 mm
- Durchgangsbreite: ..... ca. 900 mm
- Außenhöhe: ..... ca. 2350 mm
- Durchgangshöhe: ..... ca. 2080 mm
- Bodeneinstand: ..... ca. 30 mm

## Technische Informationen

- Stromversorgung: ..... 230 Volt
- Leistung: ..... 200 Watt
- Betriebstemperatur: ..... -10/+55° C
- Gewicht: ..... ca. 1200 kg
- Durchgangskapazität: ..... 6 Personen pro Minute
- Produziert nach ISO-Norm 9001
- Einbruchhemmend in RC 4 zertifiziert nach EN 1627

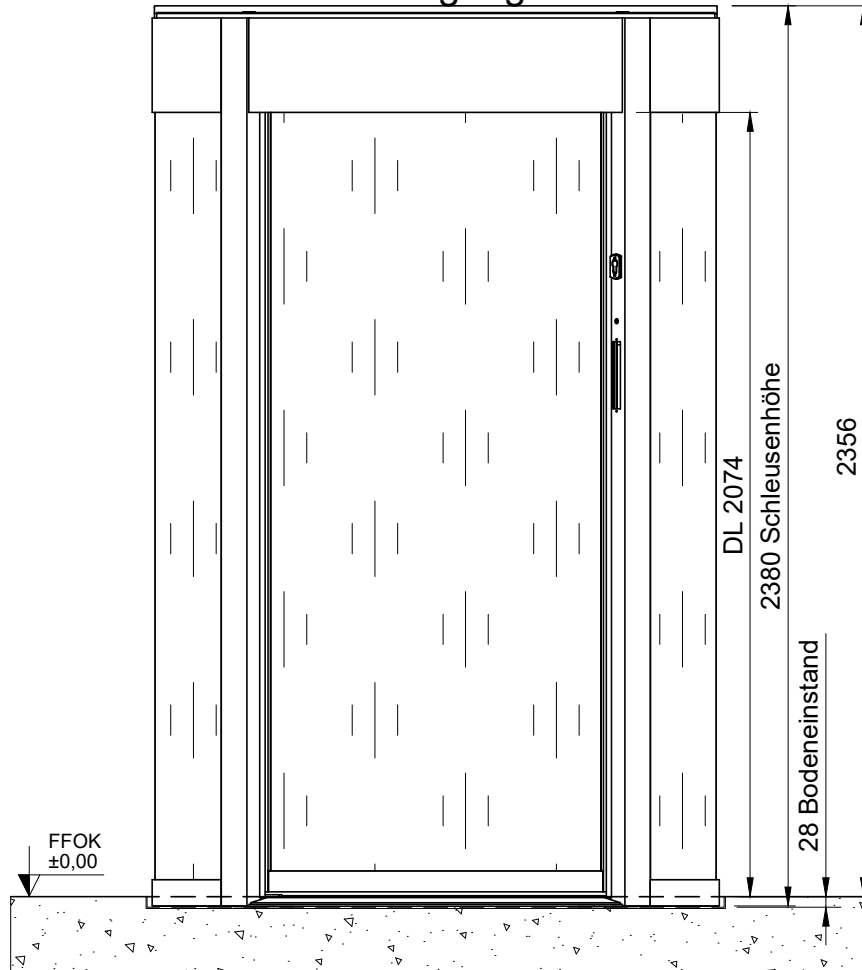
## Aufbau

- Der Korpus besteht aus einer Stahl-Glas-Konstruktion mit Leichtmetallblechen
- Antrieb und Steuerelemente sind im oberen Korpusteil eingebaut
- Drehtüren bestehen aus einer massiven Metallkonstruktion mit durchbruchhemmender Verglasung (P6B)
- Seitliche Profile erlauben die Anbindung von bauseitigen Verblendungen und Trennelementen
- Integrierter Boden
- Abgehängte Decke mit Beleuchtung ausgestattet
- Farbe des Außenkorpus nach RAL-Farbkarte frei wählbar
- Edelstahlausführung optional erhältlich

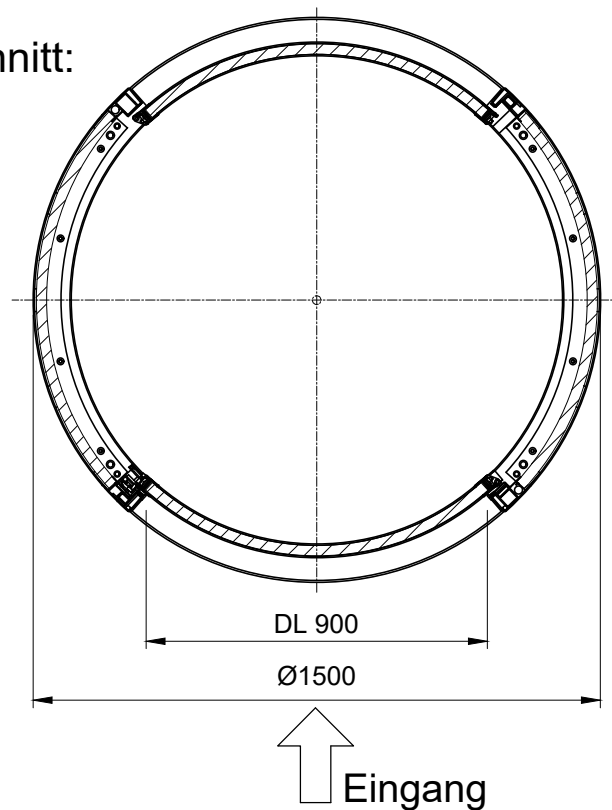
## Montage


- Durch das S.O.T. Montageteam

Ansicht vom Eingang:



Querschnitt:



BAUSTELLE SOT Maßblatt			MASSTAB	1:20	A4	 <b>SOT</b> Gesellschaft m.b.H. Trappenhof Nord 4 A-4714 Meggenhofen T: +43/7247/20060-0, F: DW 22 @: info@sot.at, www.sot.at
BENENNUNG Personenvereinzelungsschleuse Commodor Light RC4	POS.NR.	01	DATUM	15.06.2018		
	STÜCK	1	GEÄNDERT			
	GEZ.	EC	OBERFL.	RAL n. Wahl		
DER INHALT DIESER ZEICHNUNG IST UNSER GEISTIGES EIGENTUM UND DARF NICHT OHNE UNSERER GENEHMIGUNG VERVIELFÄLTIGT ODER AN DRITTE PERSONEN WEITERGEGEBEN WERDEN.						DATEINAME