

## Schiebemulde P 7036

Diese Schiebemulde wurde speziell für Hochsicherheitsbereiche entwickelt und wird bei Landeszentralbanken, Bundesheer, Justizanstalten und Botschaften eingesetzt. Das Gerät ist für den Innenraumbereich zum Einbau in ein Thekenelement konzipiert. Es hat einen Durchgabewagen und eine gegenläufige Abdeckplatte, die die wechselseitig entstehenden Öffnungen verschließt.

### Bedienung

Unkomplizierte manuelle Einhandbedienung mit selbsttätiger Arretierung in den Endstellungen. Die Entriegelung funktioniert automatisch beim Verschieben der Mulde durch Schieben bzw. Ziehen des Hebels.

Gegen Aufpreis ist die Schiebemulde auch mit Elektroantrieb lieferbar (geänderte Einbaumaße). Eine spezielle Sicherheitsschaltung gewährleistet einen Fingerklemmschutz an allen Quetsch- und Scherstellen – das Gerät schaltet sofort in Gegenrichtung um. Verletzungen oder Beschädigungen sind ausgeschlossen.

### Ausführung

Alle Teile sind aus Stahl, Aluminium oder Spezialstahl hergestellt. Der Abdeckrahmen ist standardmäßig mit einem abriebfesten, strukturierten Lack im Farbton RAL 9005 schwarz beschichtet. Andere Farbtöne nach unserer Farbkarte werden ohne Aufpreis geliefert. Gegen Aufpreis kann die Abdeckung auch in Aluminium eloxiert oder in Edelstahl geliefert werden.

### Beschusshemmung

Das Gerät entspricht den Bestimmungen der Verwaltungs-Berufsgenossenschaft (UVV-Kassen). Das Gerät wurde vom Beschussamt in Ulm nach den neuesten Bestimmungen beschossen und entspricht der höchsten Beschussklasse FB 7.

Es kann aber auch in den niedrigeren Beschussklassen FB 4 und FB 6 geliefert werden.

Bei unserer Konstruktion ist gewährleistet, dass zwischen Panzerverglasung und Schiebemulde kein Schlitz vorhanden ist, durch den ein Projektil – vor allem in den hohen Beschussklassen – problemlos durchdringen würde. Eine Stahlschiene, die in oder hinter dem schusshemmenden Panzerglasrahmen liegt, verhindert einen Durchschuss.

Die Lage dieser Schusssicherung können wir nach Wunsch ausführen. Es ist auch möglich, den Fensterrahmen 10 mm in die Abdeckung der Schiebemulde einzulassen.

### Einbau

Diese Schiebemulde wird von oben in den Plattenausschnitt eingelassen. Die Stärke des Abdeckrahmens (8 mm) kann in die Tischplatte eingefräst werden, so dass die Schiebemulde flächenbündig eingebaut ist.

Damit das sehr große Gewicht nicht an der Thekenplatte hängt, muss unterbaut werden.

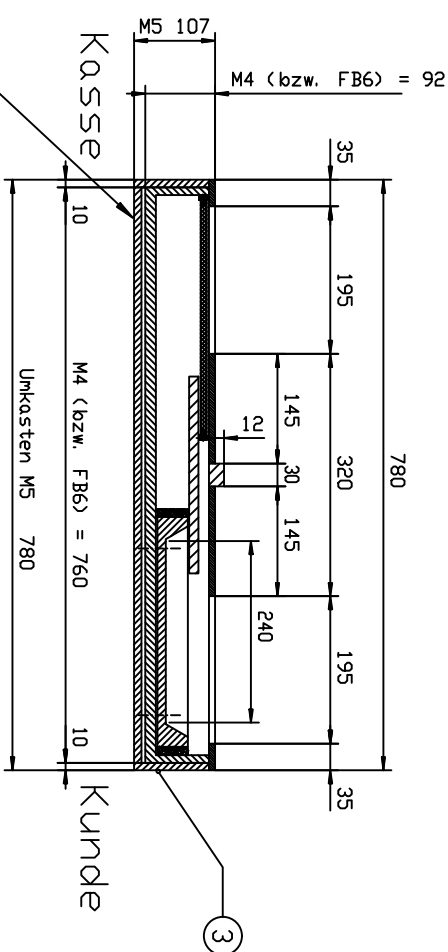
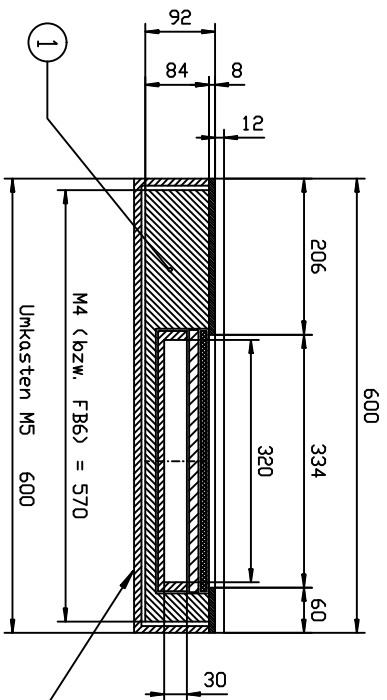
Unsere Geräte werden mit größter Sorgfalt hergestellt. Trotzdem können nach langer Laufzeit Reparaturen erforderlich werden. Zum Ausbau der Geräte sollte daher die Demontage des darüberstehenden Glases problemlos durchgeführt werden können, bzw. die Geräte nach hinten herausgezogen werden können.

Bei Elektroantrieb wird eine jederzeit zugängliche 230 Volt Schuko-Steckdose in unmittelbarer Nähe der Schiebemulde benötigt.

### Sonderanfertigungen

Sondermaße und besondere Ausführungswünsche sind möglich.

Bitte fordern Sie hierfür spezielle Angebote an.



UMKASTEN WIRD NUR BEI M5 BENÖTIGT!

KASSE

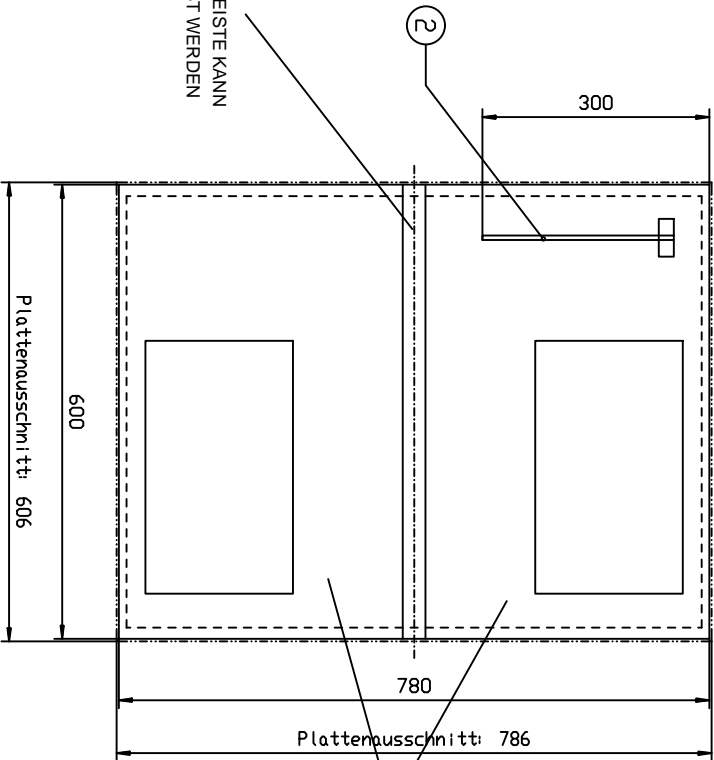
PLATTENAUSSCHNITT: 606 mm x 786 mm

DIE SCHIEBENULDE WIRD VON OBEN IN DEN VORBEREITETEN AUSSCHNITT EINGESETZT ODER VON DER KASSENSEITE EINGESCHOBEN. DER ANTRIEB ERFOLGT MANUELL.

DIESES GERÄT WIRD MIT GRÖSSTER SORGFALT HERGESTELLT. TROTZDEM KÖNNEN NACH LANGER LAUFZEIT REPARATUREN ERFORDERLICH WERDEN. ZUM AUSBAU SOLLTE DESHALB DIE DEMONTAGE DES DARÜBERSTEHENDEN GLASES PROBLEMLOS MÖGLICH SEIN. BZW. DAS GERÄT ZUR BEAMTENSEITE HERAUSGEZOGEN WERDEN KÖNNEN.

ÄNDERUNGEN VORBEHALTEN.

DIE ANSCHLAGLEISTE KANN ABGESCHRAUBT WERDEN



Oberfläche, Abdeckrahmen:

Plattenausschnitt: 786

Plattenausschnitt: 606

Kunde

**SOT**

Gesellschaft mbH  
 Transperand Nord 4  
 A. 43724/200050, F. DW 22  
 @: info@sotall, www.sotall

Das Urheberrecht an dieser Zeichnung und sämtlicher Bauteile verbleibt bei uns. Sie sind dem Käufer zur Verfügung gestellt. Eine weitere schriftliche Genehmigung ist erforderlich. Alle Rechte vorbehalten. Nachdruck, Vervielfältigung und Verbreitung, auch auszugsweise, ist ohne schriftliche Genehmigung der SOT GmbH. Die SOT GmbH ist ein Unternehmen der SOT Gruppe. Die SOT Gruppe ist ein Unternehmen der SOT Gruppe.

Ers. f. i.

Ers. d. i.

Zeilungs-Nr.	7. 7036. 00. 0	Auftrags-Nr.
Projekt	P 7036	Schiebende
Benennung	P 7036	MASSZEICHNUNG
Kunde:	Maßstab 1:5	Formzahl
Frei nach	DIN 7168	
Bezeichnung		
Datum		
Name		
Zustimmung		
Datum		
Name		