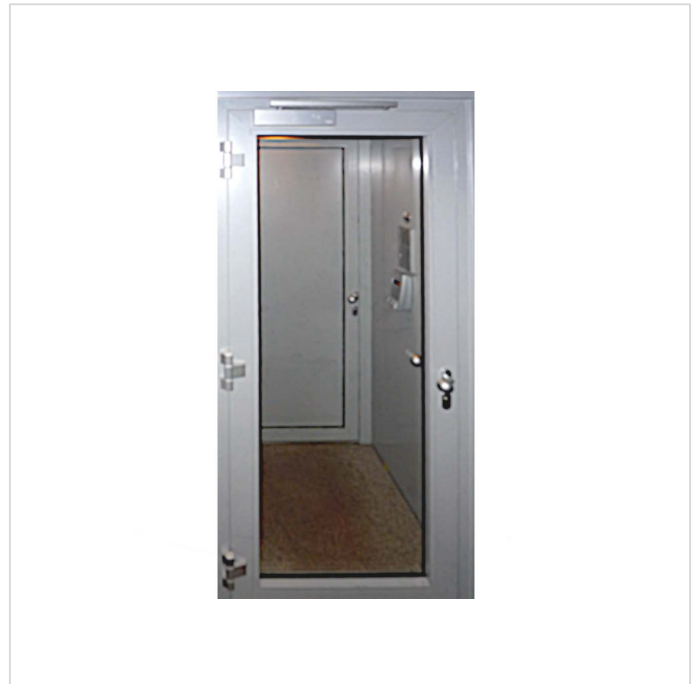


Vario SUN

Personen- und Transportschleuse



beschusshemmend FB 4 - FB 6
feuerhemmend EI2 30 - EI2 90
einbruchhemmend RC 2 - RC 4
einbruchhemmend+ wärmegeklämmt RC 3/ISO



Abmessungen



Außenlänge/-breite ca. 1130/1200 mm
Durchgangsbreite: ca. 900 mm
Außenhöhe: ca. 2350 mm
Durchgangshöhe: ca. 2100mm
Bodeneinstand: ca. 40 mm

Technische Infos



Stromversorgung: 230 Volt
Leistung: 200 Watt
Betriebstemperatur: -10/+55° C
Gewicht: ca. 500 kg
Durchgangskapazität: 6-8 Pers/Min
Produziert nach ISO-Norm 9001

Montage



Durch das S.O.T. Montageteam.
Die Personenvereinzlungsschleuse wird
in eine vorgefertigte Schablone gesetzt.

Aufbau

Der Korpus besteht aus einer Stahl-Glas-Konstruktion mit Leichtmetallblechen.

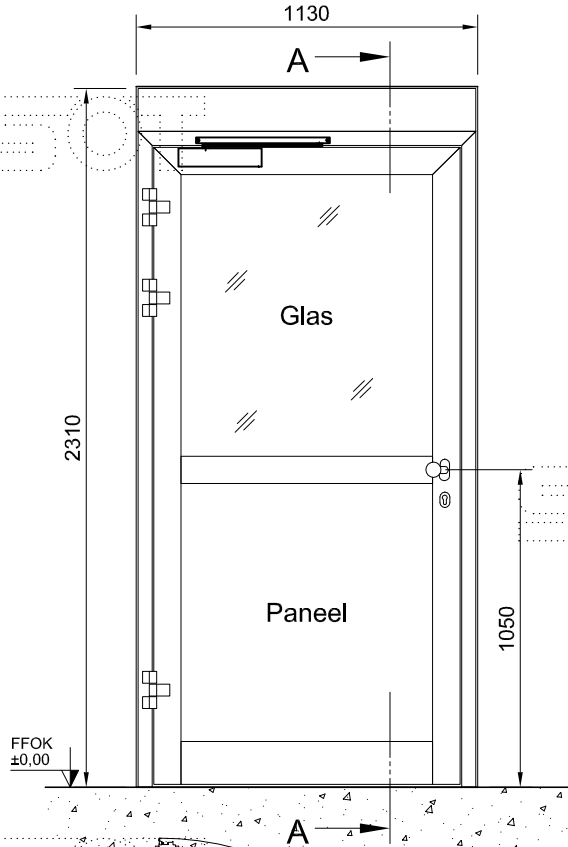
Schleusensteuerung vollautomatisch, manuelle Bedienung der Türen. Drehtüren bestehen aus einer massiven Metallkonstruktion mit durchwurfhemmender Verglasung (P2A).

Seitliche Profile erlauben die Anbindung von bauseitigen Verblendungen und Trennelementen. Personenvereinzlungsschleuse mit integriertem Boden. Integrierte Decke, mit Beleuchtung ausgestattet. Farbe des Außenkorpus nach RAL-Farbkarte frei wählbar

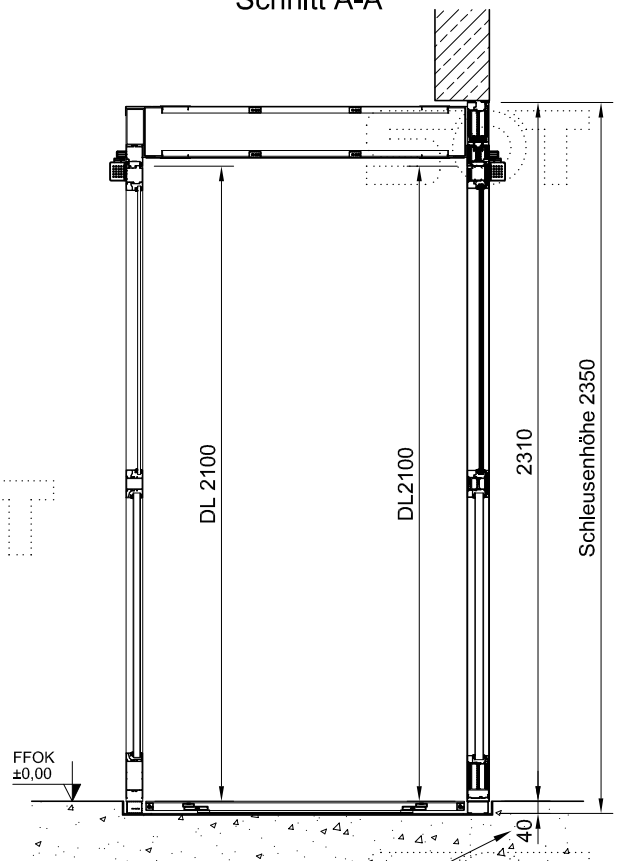
Optional

- in beschusssicherer Ausführung von FB 4 bis FB 6
- Ausführung in Feuerhemmung EI2 30 - EI2 90
- Ausführung in Einbruchhemmung RC 2 - RC 4
- Ausführung einbruchhemmend wärmegeklämmt RC 3/ISO

Aussenansicht



Schnitt A-A



Bodeneinstand Schleuse

AUSGANG

INNEN
DL 923

Personenvereinzelnungs-
schleuse
Vario Sun

1200
QUERSCHNITT

DL 907

AUSSEN

EINGANG

DL.....Durchgangslichte

BAUSTELLE SOT Maßblatt

MASSTAB 1:25

BENENNUNG
Personenschleuse
VARIO SUN

POS.NR. 01

DATUM 18.12.2008

STÜCK 1

GEÄNDERT

GEZ. Aigner

OBERFL. RAL n. Wahl

SOT

Gesellschaft m.b.H.

A-4714 Meggenhofen Trappenhof Nord 4

T: +43/7247/20060-0, F: DW 22

@: info@sot.at

www.sot.at

DER INHALT DIESER ZEICHNUNG IST UNSER GEISTIGES EIGENTUM UND DARF NICHT OHNE UNSERER GENEHMIGUNG VERVIELFÄLTIGT ODER AN DRITTE PERSONEN WEITERGEGEBEN WERDEN.

DATEINAME

g:\.... \