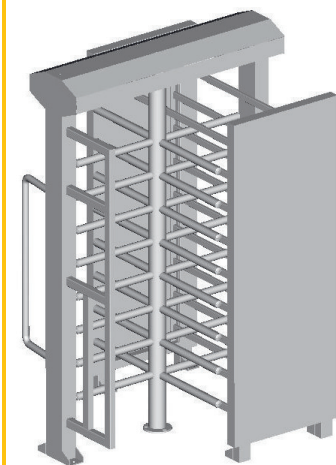


## Drehkreuz TR-128



### Durchgangsbarriere für hohe Durchtrittszahlen

Das Drehkreuz TR-128 ist eine Durchgangsbarriere welche für hohe Durchtrittszahlen entwickelt worden ist (z.B. bei Messen, Stadien usw.).

Das Drehkreuz TR-128 ist in Edelstahl oder lackiertem Hartstahl ausgeführt und bietet daher eine hohe Widerstandsfähigkeit gegenüber äußeren Einflüssen. Wir empfehlen die Verwendung von Edelstahl für die Montage in einem Umfeld mit chemischen Substanzen.

Durch die abgerundeten Kanten und die Sicherheitsabstände zwischen bewegten und fixen Teilen ist eine gefahrlose Benützung des Drehkreuz TR-128 gewährleistet.

Nach einer Drehung von 45 Grad ist es nicht mehr möglich das Drehkreuz in die Anfangsposition zu drehen. Die begonnene Drehung muss abgeschlossen werden.

Das Drehkreuz TR-128 ist mikroprozessorgesteuert. Die integrierte Steuerung ist für 1- oder 2- Richtungsbetrieb ausgelegt und kann mittels Taster, Kartenleser oder Bedientableau angesteuert werden. Die Elektronik ist in 2 Bereiche geteilt: die Stromversorgung und die Steuerung, welche im oberen Portalteilgehäuse integriert sind. Der Ein- bzw. Austrittsvorgang erfolgt vollautomatisch.

Das Drehkreuz TR-128 ist für die Montage in witterungsgeschützten Bereichen geeignet. Im Falle einer Montage im Außenbereich muss ein zusätzlicher Schutz wie z.B. eine Dachkonstruktion vorgesehen werden. Bei Installation einer solchen Zusatzkonstruktion muss ein Mindestabstand von 20 cm zwischen Schutz und Drehkreuz gegeben sein, um nachträgliche Installationen und regelmäßige Wartungen am Gerät durchführen zu können.

Die Kabelführung ist über das Innere der fixen Steher möglich. Die Montage erfolgt auf den fertigen Fußboden mit dem mitgelieferten Montagematerial (statische Voraussetzungen beachten).

Die Lieferung erfolgt wahlweise im zusammengebauten oder im zerlegten Zustand.

#### Abmessungen

- Außenlänge/-breite: ..... ca. 1500 mm/1500 mm
- Durchgangsbreite: ..... ca. 562 mm
- Höhe: ..... ca. 2300 mm

#### Technische Informationen

- Stromversorgung: ..... 230 V 50 Hz Monophase
- Interne Spannung: ..... 24 Vcc
- Elektromagnete: ..... 100 % Dauerstrom
- Verbrauch: ..... 30 W
- Stromversorgung: ..... 24 V/2 A
- Betriebstemperatur: ..... -10/+50° C
- Luftfeuchtigkeit: ..... ≤ 90 %
- Gewicht: ..... 300 kg
- Mechanische Verriegelung: ..... hydraulisch einstellbar
- durch die Mikroprozessorsteuerung können Zutrittskontrollsysteme integriert werden

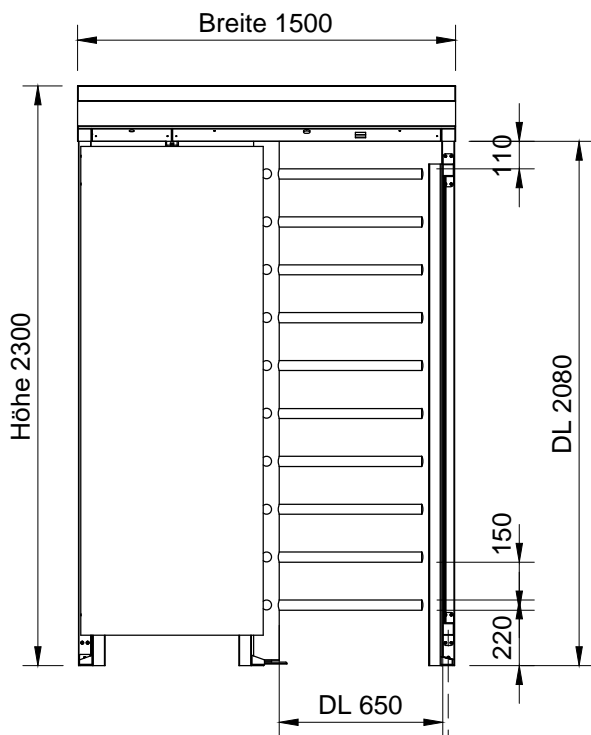
#### Optional erhältlich

- Ampelsteuerung (LED-Ausführung)
- Durchtrittssensoren
- Bedientableau
- Dachkonstruktion

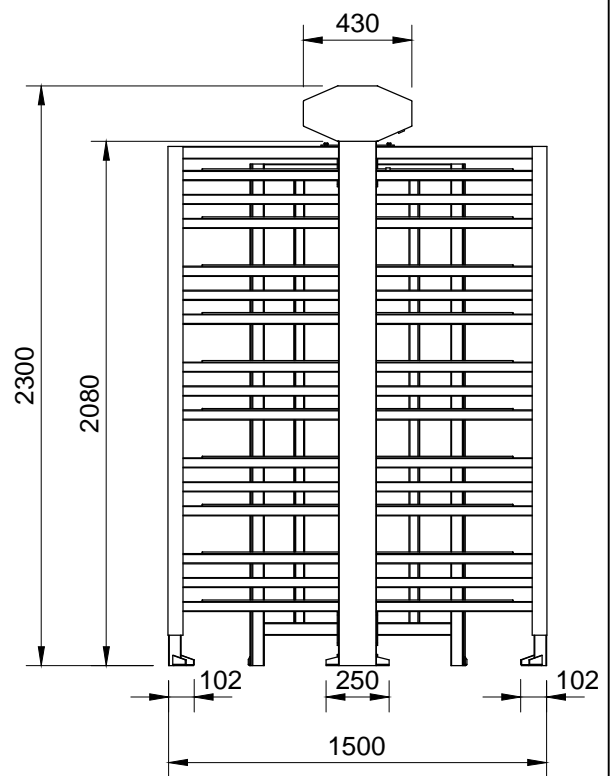
#### Montage

- durch das S.O.T. Montageteam
- durch Selbstmontage

Ansicht von vorne:

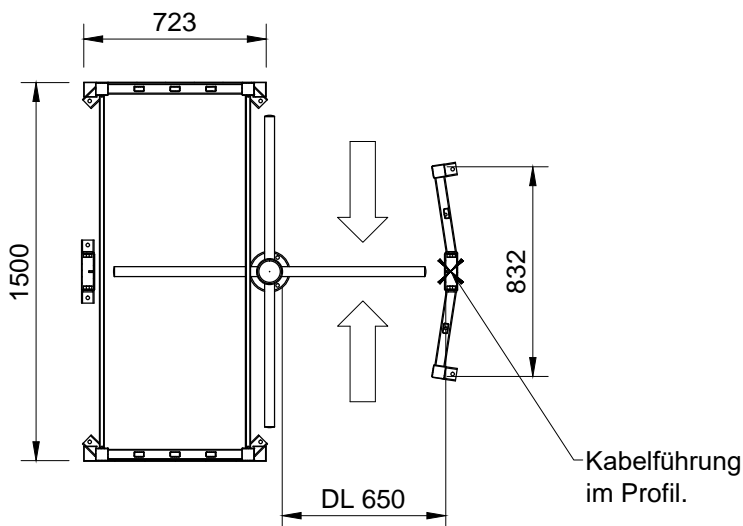



Seitenansicht:



- 3x1.5mm<sup>2</sup> Zuleitung 230V 50Hz
- 1x4mm<sup>2</sup> Erdung
- Kabel lt. Zutrittskontrollfirma

Grundriss:



BAUSTELLE <b>SOT-Maßblatt</b>			MASSTAB	1:30	 <b>Gesellschaft m.b.H.</b> Trappenhof Nord 4 A-4714 Meggenhofen T: +43/7247/20060-0, F: DW 22 @: info@sot.at, www.sot.at
BENENNUNG <b>Drehkreuz TR 128</b>	POS.NR.	01	DATUM	14.02.2017	
	STÜCK	1	GEÄNDERT		
	GEZ.	ST	OBERFL.		
DER INHALT DIESER ZEICHNUNG IST UNSER GEISTIGES EIGENTUM UND DARF NICHT OHNE UNSERER GENEHMIGUNG VERVIELFÄLTIGT ODER AN DRITTE PERSONEN WEITERGEGEBEN WERDEN.					DATEINAME