

# HI-PE Plus

Verbesserter Walk-Through-Multi-Zonen-Metalldetektor



- genaue Erkennung aller metallischen Gegenstände
- hohe Diskriminierung und Durchsatz
- von staatlichen Laboren zertifiziert



## Allgemeine Beschreibung

Eine genaue Erkennung aller metallischen Gegenstände, ein hohes Maß an Diskriminierung, die vollständige Einhaltung der neuesten Sicherheitsstandards und eine außergewöhnliche Immunität gegenüber externen Störungen gehören zu den wichtigsten Besonderheiten des HI-PE Plus Modells.

## Eigenschaften

- Erkennung der gesamten Bandbreite von Metallwaffen auch wenn diese nah am Körper verborgen sind.
- Met-Identity-Technologie zur Erkennung aller Waffen aus Eisen und Nicht-Eisen-Metallen und von solchen, die in speziellen nichtmagnetischen Legierungen konstruiert sind.
- Das HI-PE Plus Modell erkennt Schusswaffen und Messer dieses Typs, auch wenn diese nah am Körper verborgen sind.
- 60 punktgenaue Zonen mit hoher Auflösung und Präzision: 20 Vertikal; 3 Seitlich

## Schnelle Installation

- One-Touch-Installation (OTS). Eine innovative Funktion welche die Installation durch eine automatische Schritt-für-Schritt Anleitung unterstützt.
- Die kontinuierliche Selbstdiagnose gewährleistet die Leistungszuverlässigkeit.

## Leistungen

Modernste Technologie erlaubt es, persönliche Effekte zu ignorieren, wodurch eine schnellere Transitrate entsteht. Das magnetische Scan-System mit Durchlassvolumen ermöglicht hochmoderne Detektions- und Diskriminierungsergebnisse. Der HI-PE Plus hat eine sehr niedrige Störungsalarmlate selbst bei den strengsten heute geforderten Sicherheitsstufen und ermöglicht daher hohe Transitudflussraten und den minimalen Eingriffsbedarf durch das Sicherheitspersonal.

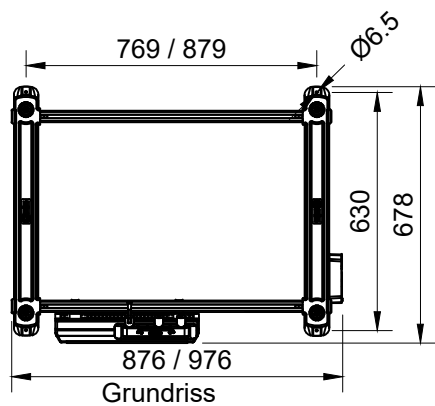
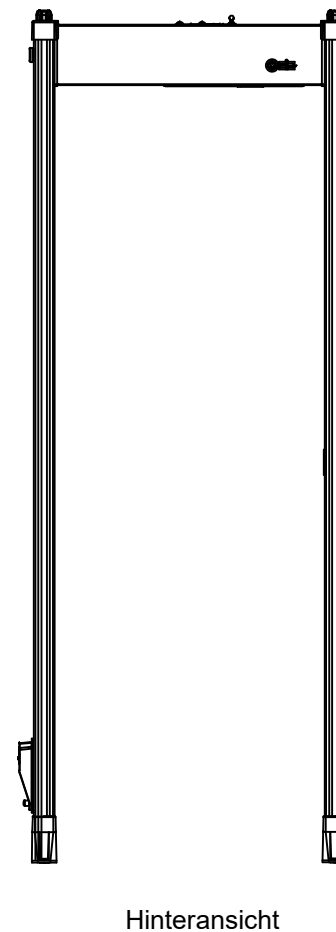
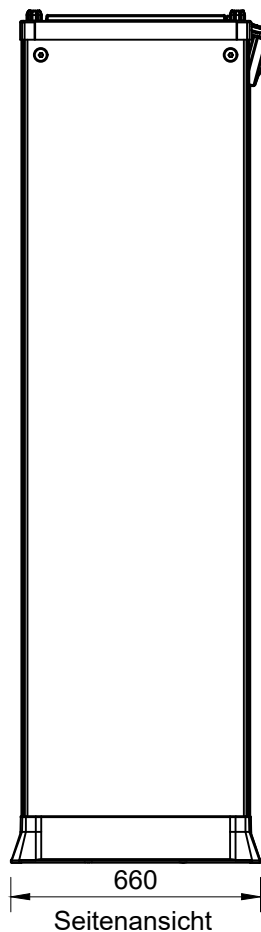
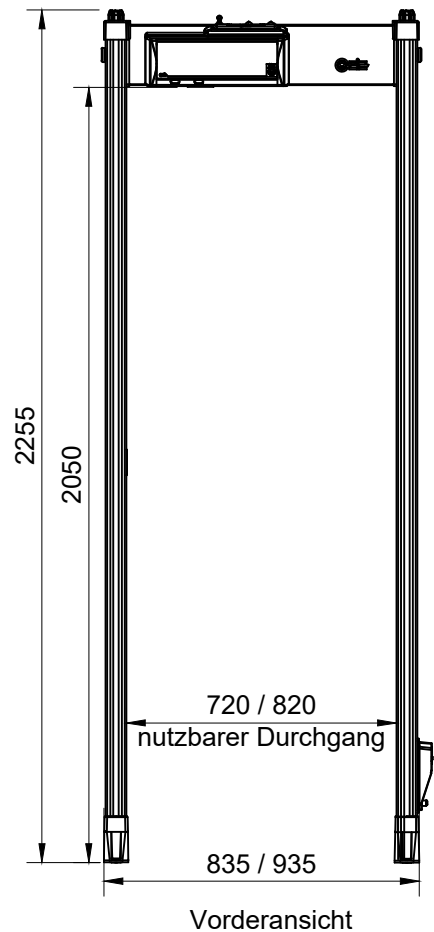
## Einzigartige Alarmsignale

- 4 Multi-Zonen-Anzeige balken, jeweils programmierbar
- Gute Sichtbarkeit der Steuereinheit und der Zonenanzeige unabhängig von der Position des Bediener und der Installationsumgebung. Eine genaue Signalisierung ist für einen optimalen Betrieb unerlässlich. Beide Eingangspunkte können mit hoher Genauigkeit, sogar gleichzeitig, die vertikalen und seitlichen Bereiche bei einem Durchgang erkannte Bedrohung anzeigen und können auch als „Ampeln“ konfiguriert werden, um Durchgänge durch den Detektor zu steuern.
- Flexibles akustisches Alarmsignal-System: 10 ununterbrochene und gepulste Töne; 34 spezielle Alarmtöne
- 10 Akustische Intensitätsstufen. Ein komplettes akustisches Alarmsystem ermöglicht die Personalisierung der Alarmtöne und –intensität mit einer großen Auswahl an kontinuierlichen, gepulsten und speziellen Tönen in verschiedenen Intensitätsstufen. Umfangreiche Lautstärkenregelung für den Betrieb auch in sehr lauten Umgebungen.
- High Precision Transit Counter: Eingeschlossene Durchgänge; Out-Bound-Durchgänge; Alarmrate; Automatische Kompensation für wiederholte Durchgänge derselben Person.
- Automatische Zählung der Personen, die den Zugangspunkt in beide Richtungen passieren und zugehöriger Störungsalarmporzentsatz.

## Vielseitige Sicherheitsfunktionen

- Bis zu 50 integrierte Sicherheitsprogramme: Bis zu 30 internationale Standards; bis zu 20 anpassbare Levels. Einfache und Vielfältiges Einstellen der Sicherheitsstufen. Benutzer können direkt aus den bekannten internationalen Standards auswählen oder die Implementierung eines Standards anfordern, der auf ihre eigenen Anforderungen zugeschnitten ist. Benutzer können auch ihr eigenes Arbeitsprogramm erstellen und es im dafür vorgesehenen internen Speicher ablegen.
- Chipkartensystem für schnelle, einfache und sichere Parameter Wechsel (zB Alarmlautstärke und Ton, Zählerstand, etc...) und Sicherheitsstufenauswahl. Das Chipkartensystem ermöglicht dem Sicherheitsbeauftragten den Sicherheitslevel schnell, zuverlässig und ohne Programmieraufwand einzustellen.
- Jeder Sicherheitsstandard kann mit wählbarer zufälliger Alarmwahrscheinlichkeit erweitert werden.





–Stromanschluss  
 Bauseits 230V Schuko-Dose vorsehen  
 47...63Hz, 25 VA max.

BAUSTELLE SOT Maßblatt		MASSTAB	1:20	A4
BENENNUNG Durgangsmetalldetektor HI-PE Plus Paneelen - Ausführung	POS.NR.	DATUM	16.09.2019	
	STÜCK	GEÄNDERT	27.02.24	A
	GEZ.	TS	OBERFL.	

DER INHALT DIESER ZEICHNUNG IST UNSER GEISTIGES EIGENTUM UND DARF NICHT OHNE UNSERER GENEHMIGUNG VERVIELFÄLTIGT ODER AN DRITTE PERSONEN WEITERGEGEBEN WERDEN.

**SOT**

Gesellschaft m.b.H.

Trappenhof Nord 4  
 A-4714 Meggenhofen  
 T: +43/7247/20060-0, F: DW 22  
 @: info@sot.at, www.sot.at

DATEINAME

---