

# Swing Gate 330

Sensorschleuse



automatische Durchgangsbarriere  
kontrolliert befugten/unbefugten Zutritt  
für hohe Durchtrittszahlen



## Abmessungen

Länge: ca. 1600 mm  
Höhe: ca. 1000 mm  
Durchgangslichte: ca. 600 oder 900 mm  
Standard Flügelhöhe: ca. 1000  
Opt. Flügelhöhen: ca. 1200, 1500, 1700 mm



## Technische Infos

Spannungsversorgung: 230 Volt +/- 10% 50 HZ  
Leistung: 300 Watt  
Betriebstemperatur: 0/+45° C  
Luftfeuchtigkeit: ≤ 90%



## Montage

Durch das S.O.T. Montageteam.

## Aufbau

Die Sensorschleuse Swing Gate ist eine automatische Durchgangsbarriere, die für hohe Durchtrittszahlen entwickelt wurde. Die Oberfläche ist in Edelstahl und die Drehflügel mit Glaspaneelen ausgeführt. Aufgrund der Verwendung von hochwertigen Materialien ist eine einfache Einbindung in das optische Gesamtbild möglich.

Elektronische Zutrittskontrollen (Kartenleser, Fingerprint, QR-Reader,...) können bauseits problemlos eingebunden werden.

Weiters ist das System mit LED-Anzeigen ausgestattet, welche die Freigabe oder Sperrung der Flügel in Durchgangsrichtung anzeigen. Es ist sowohl 1-Richtungs- als auch 2-Richtungsbetrieb möglich.

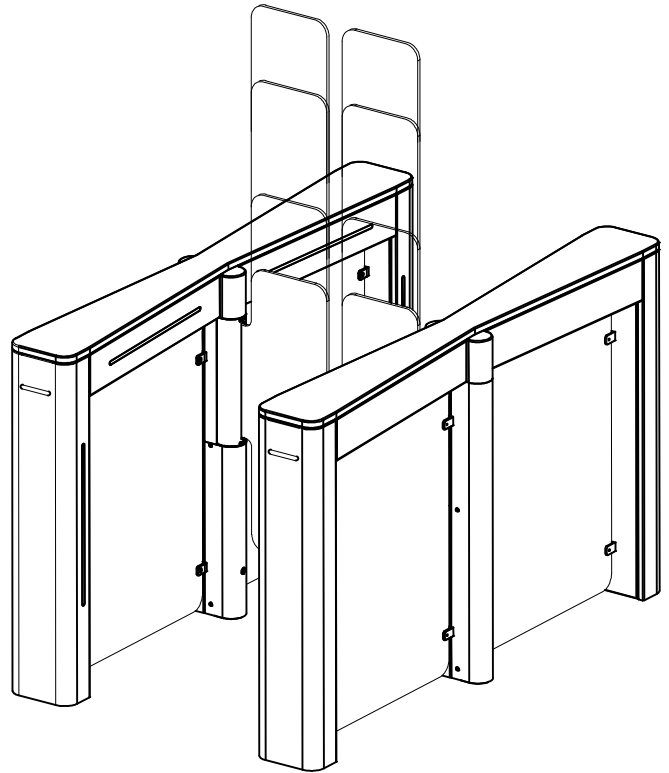
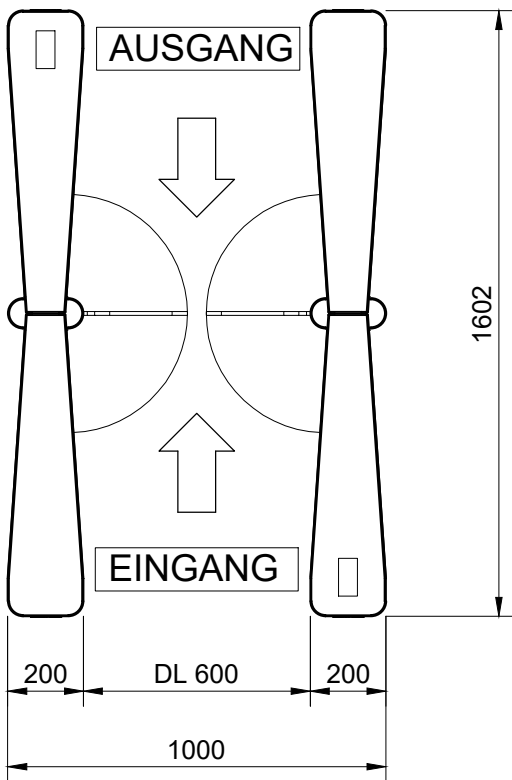
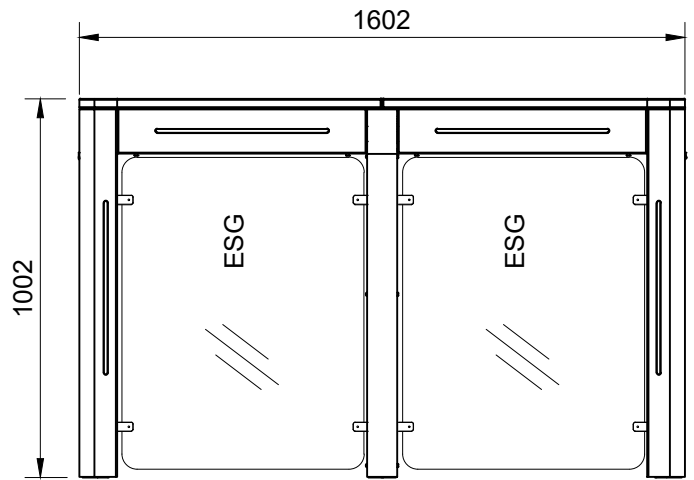
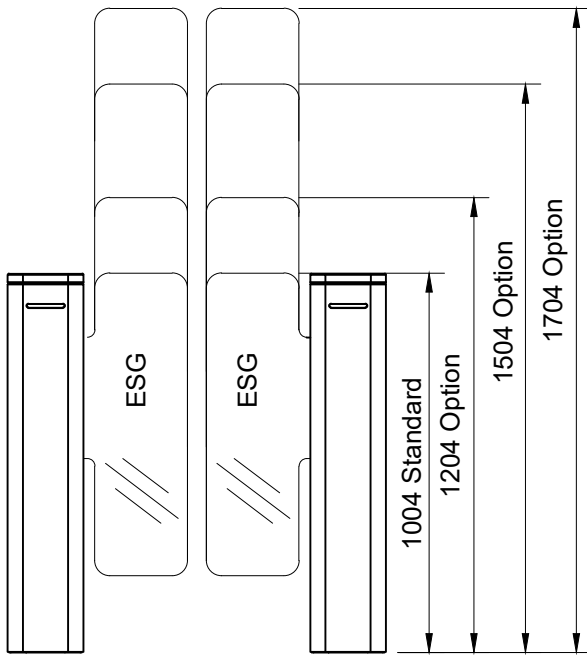
Die Anlage ist für den Innenbereich ausgelegt und wird auf den fertigen Fußboden montiert.

## Funktion

Die Glasflügel sind immer geschlossen. Im Falle einer Berechtigung klappen die Glasflügel auf und ein sicheres Passieren ist möglich. Gegen Aufpreis kann die Anlage mit einem Unterkriechschutz ausgestattet werden. Verschiedene Systemkombinationen sind möglich.

Optional ist ein Bedientableau zur Fernsteuerung der Anlage erhältlich.

Die Anzahl der Durchtrittswege ist beliebig erweiterbar.

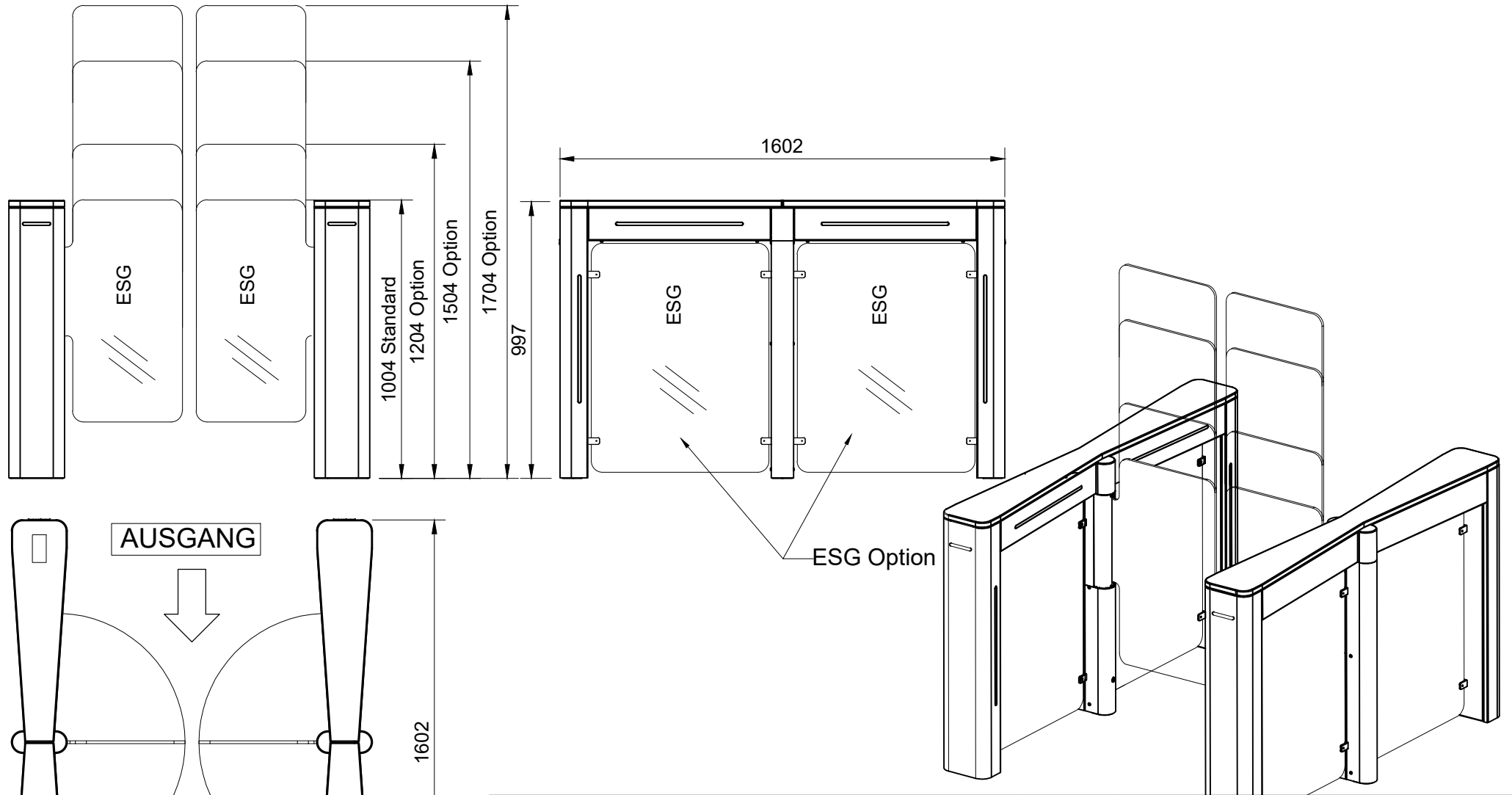


BAUSTELLE SOT - Maßblatt			MASSTAB	1:20	A4
BENENNUNG Swing Gate SW-330 Standard H=1000mm Option H= 1200, 1500, 1700mm	POS.NR.	01	DATUM	22.04.2021	
	STÜCK	1	GEÄNDERT		
	GEZ.	EC	OBERFL.	Edelstahl	
DER INHALT DIESER ZEICHNUNG IST UNSER GEISTIGES EIGENTUM UND DARF NICHT OHNE UNSERER GENEHMIGUNG VERVIELFÄLTIGT ODER AN DRITTE PERSONEN WEITERGEGEBEN WERDEN.					DATEINAME

**SOT**

Gesellschaft m.b.H.

Trappenhof Nord 4  
A-4714 Meggenhofen  
T: +43/7247/20060-0, F: DW 22  
@: info@sot.at, www.sot.at



BAUSTELLE		SOT - Maßblatt		MASSTAB	1:20	A4
BENENNUNG		POS.NR.	01	DATUM	22.04.2021	
Swing Gate SW-330 / E		STÜCK	1	GEÄNDERT		
Standard H=1000mm		GEZ.	EC	OBERFL.	Edelstahl	
Option H= 1200, 1500, 1700mm		DER INHALT DIESER ZEICHNUNG IST UNSER GEISTIGES EIGENTUM UND DARF NICHT OHNE UNSERER GENEHMIGUNG VERVIELFÄLTIGT ODER AN DRITTE PERSONEN WEITERGEGEBEN WERDEN.				

**SOT**  
**Gesellschaft m.b.H.**  
 Trappenhof Nord 4  
 A-4714 Meggenhofen  
 T: +43/7247/20060-0, F: DW 22  
 @: info@sot.at, www.sot.at

DATEINAME